

中华人民共和国国家标准

GB/T 6451—2008
代替 GB/T 6451—1999, GB/T 16274—1996

油浸式电力变压器 技术参数和要求

Specification and technical requirements for oil-immersed
power transformers

2008-01-22 发布

2008-09-01 实施

中华人民共和国国家质量监督检验检疫总局 发布
中国国家标准化管理委员会

目 次

前言	V
1 范围	1
2 规范性引用文件	1
3 术语和定义	1
4 6 kV、10 kV 电压等级	1
4.1 性能参数	1
4.2 技术要求	3
4.3 测试项目	4
4.4 标志、起吊、安装、运输和贮存	5
5 20 kV 电压等级	6
6 35 kV 电压等级	6
6.1 性能参数	6
6.2 技术要求	8
6.3 测试项目	9
6.4 标志、起吊、安装、运输和贮存	10
7 66 kV 电压等级	11
7.1 性能参数	11
7.2 技术要求	12
7.3 测试项目	14
7.4 标志、起吊、安装、运输和贮存	14
8 110 kV 电压等级	15
8.1 性能参数	15
8.2 技术要求	18
8.3 测试项目	20
8.4 标志、起吊、安装、运输和贮存	21
9 220 kV 电压等级	22
9.1 性能参数	22
9.2 技术要求	26
9.3 测试项目	27
9.4 标志、起吊、安装、运输和贮存	28
10 330 kV 电压等级	30
10.1 性能参数	30
10.2 技术要求	33
10.3 测试项目	34
10.4 标志、起吊、安装、运输和贮存	35
11 500 kV 电压等级	37
11.1 性能参数	37
11.2 技术要求	39

11.3	测试项目	41
11.4	标志、起吊、安装、运输和贮存	42
附录 A	(规范性附录) 使用单位与制造单位协商的试验	43
A.1	长时间空载试验	43
A.2	油流静电试验	43
A.3	转动油泵时的局部放电测量	43
图 1	箱底支架焊接位置(面对长轴方向)	4
图 2	10 kV 级联结组标号为 Dyn11、Yzn11、Yyn0 的双绕组变压器	5
图 3	10 kV 级联结组标号为 Yd11 的双绕组变压器	5
图 4	箱底支架焊接位置(面对长轴方向)	8
图 5	箱底支架焊接位置(面对长轴方向)	9
图 6	35 kV 级联结组标号为 Dyn11、Yyn0 的双绕组变压器	10
图 7	35 kV 级联结组标号为 Yd11 的双绕组变压器	10
图 8	35 kV 级联结组标号为 YNd11 的双绕组变压器	11
图 9	箱底支架焊接位置(面对长轴方向)	13
图 10	箱底支架焊接位置(面对长轴方向)	13
图 11	66 kV 级联结组标号为 YNd11 的双绕组变压器	15
图 12	66 kV 级联结组标号为 Yd11 的双绕组变压器	15
图 13	箱底支架焊接位置(面对长轴方向)	20
图 14	箱底支架焊接位置(面对长轴方向)	20
图 15	110 kV 级联结组标号为 YNd11 的双绕组变压器	21
图 16	110 kV 级联结组标号为 YNyn0d11 的三绕组变压器	21
图 17	220 kV 级低压为 6.3 kV~20 kV、联结组标号为 YNd11 的双绕组变压器	28
图 18	220 kV 级低压为 35 kV~69 kV、联结组标号为 YNd11 的双绕组变压器	29
图 19	220 kV 级联结组标号为 YNyn0d11 的三绕组变压器	29
图 20	220 kV 级联结组标号为 YNa0d11 的三绕组自耦变压器	29
图 21	330 kV 级联结组标号为 YNd11 的双绕组变压器	35
图 22	330 kV 级联结组标号为 YNa0d11 的三绕组自耦变压器	36
图 23	330 kV 级联结组标号为 YNyn0d11 的三绕组变压器	36
表 1	30 kVA~1 600 kVA 三相双绕组无励磁调压配电变压器	2
表 2	630 kVA~6 300 kVA 三相双绕组无励磁调压电力变压器	2
表 3	200 kVA~1 600 kVA 三相双绕组有载调压配电变压器	3
表 4	50 kVA~1 600 kVA 三相双绕组无励磁调压配电变压器	6
表 5	800 kVA~31 500 kVA 三相双绕组无励磁调压电力变压器	7
表 6	2 000 kVA~20 000 kVA 三相双绕组有载调压电力变压器	7
表 7	油箱真空度和正压力值	9
表 8	630 kVA~63 000 kVA 三相双绕组无励磁调压电力变压器	11
表 9	6 300 kVA~63 000 kVA 三相双绕组有载调压电力变压器	12
表 10	油箱真空度和正压力值	14
表 11	6 300 kVA~180 000 kVA 三相双绕组无励磁调压电力变压器	16
表 12	6 300 kVA~63 000 kVA 三相三绕组无励磁调压电力变压器	16

表 13	6 300 kVA~63 000 kVA 三相双绕组有载调压电力变压器	17
表 14	6 300 kVA~63 000 kVA 三相三绕组有载调压电力变压器	17
表 15	6 300 kVA~63 000 kVA 三相双绕组低压为 35 kV 无励磁调压电力变压器	18
表 16	31 500 kVA~420 000 kVA 三相双绕组无励磁调压电力变压器	22
表 17	31 500 kVA~300 000 kVA 三相三绕组无励磁调压电力变压器	23
表 18	31 500 kVA~240 000 kVA 低压为 66 kV 级三相双绕组无励磁调压电力变压器	23
表 19	31 500 kVA~240 000 kVA 三相三绕组无励磁调压自耦电力变压器	24
表 20	31 500 kVA~180 000 kVA 三相双绕组有载调压电力变压器	24
表 21	31 500 kVA~240 000 kVA 三相三绕组有载调压电力变压器	25
表 22	31 500 kVA~240 000 kVA 三相三绕组有载调压自耦电力变压器	25
表 23	90 000 kVA~720 000 kVA 三相双绕组无励磁调压电力变压器	30
表 24	90 000 kVA~240 000 kVA 三相三绕组无励磁调压电力变压器	31
表 25	90 000 kVA~360 000 kVA 三相三绕组无励磁调压自耦电力变压器(串联绕组调压)	31
表 26	90 000 kVA~360 000 kVA 三相三绕组有载调压自耦电力变压器(串联绕组末端调压)	31
表 27	90 000 kVA~360 000 kVA 三相三绕组有载调压自耦电力变压器(中压线端调压)	32
表 28	90 000 kVA~360 000 kVA 三相三绕组无励磁调压自耦电力变压器(中压线端调压)	32
表 29	90 000 kVA~360 000 kVA 三相三绕组有载调压自耦电力变压器(中压线端调压)	32
表 30	100 MVA~260 MVA 单相双绕组无励磁调压电力变压器	37
表 31	120 MVA~720 MVA 三相双绕组无励磁调压电力变压器	37
表 32	120 MVA~334 MVA 单相三绕组无励磁调压自耦电力变压器(中压线端调压)	38
表 33	120 MVA~334 MVA 单相三绕组有载调压自耦电力变压器(中压线端调压)	39

前 言

本标准代替 GB/T 6451—1999《三相油浸式电力变压器技术参数和要求》和 GB/T 16274—1996《油浸式电力变压器技术参数和要求 500 kV 级》。

本标准合并修订 GB/T 6451—1999《三相油浸式电力变压器技术参数和要求》和 GB/T 16274—1996《油浸式电力变压器技术参数和要求 500 kV 级》。

本标准与 GB/T 6451—1999 相比主要变化如下：

- 编写格式按 GB/T 1.1—2000《标准化工作导则 第 1 部分：标准的结构和编写规则》的规定进行了修改；
- 标准名称改为《油浸式电力变压器技术参数和要求》；
- 增加了有关 20 kV 级油浸式变压器技术参数和要求的内容；
- 增加了有关 500 kV 级油浸式变压器技术参数和要求的内容，并对 500 kV 级变压器的原有容量规格进行了调整和增补；
- 取消了 35 kV、66 kV 和 110 kV 级变压器性能参数表中组 II 的空载损耗和空载电流值；
- 在 110 kV、220 kV 和 330 kV 级变压器原有容量规格的基础上增补了一些容量规格；
- 对 6 kV、10 kV、35 kV、66 kV、110 kV、220 kV 和 330 kV 级变压器的性能参数进行了调整。其中 6 kV、10 kV 和 35 kV 级的空载损耗和负载损耗约分别平均下降 10%；66 kV、110 kV 和 220 kV 级的空载损耗约平均下降 5%，负载损耗约平均下降 10%；330 kV 级的空载损耗约平均下降 10%，负载损耗约平均下降 5%。此外，对各电压等级的空载电流也分别进行了相应的降低；
- 对各电压等级变压器的技术要求均统一进行了增减和修改。

本标准的附录 A 为规范性附录。

本标准由中国电器工业协会提出。

本标准由全国变压器标准化技术委员会(SAC/TC 44)归口。

本标准起草单位：沈阳变压器研究所、特变电工沈阳变压器集团有限公司、保定天威保变电气股份有限公司、西安西电变压器有限责任公司、特变电工衡阳变压器有限公司、济南志友集团股份有限公司、三变科技股份有限公司、特变电工股份有限公司新疆变压器厂。

本标准主要起草人：章忠国、刘东升、孙树波、王长征、陈东风、吴则禹、林日磊、马旭平、陶丹、孙军。

本标准所代替标准的历次版本发布情况为：

- GB/T 6451—1986、GB/T 6451—1995、GB/T 6451—1999；
- GB/T 16274—1996。

油浸式电力变压器 技术参数和要求

1 范围

本标准规定了额定容量为 30 kVA 及以上,电压等级为 6 kV、10 kV、20 kV、35 kV、66 kV、110 kV、220 kV、330 kV 和 500 kV 三相及 500 kV 单相油浸式电力变压器的性能参数,技术要求,测试项目及标志、起吊、安装、运输和贮存。

本标准适用于电压等级为 6 kV~500 kV、额定容量为 30 kVA 及以上、额定频率为 50 Hz 的油浸式电力变压器。

2 规范性引用文件

下列文件中的条款通过本标准的引用而成为本标准的条款。凡是注日期的引用文件,其随后所有的修改单(不包括勘误的内容)或修订版均不适用于本标准,然而,鼓励根据本标准达成协议的各方研究是否可使用这些文件的最新版本。凡是不注日期的引用文件,其最新版本适用于本标准。

GB 1094.1 电力变压器 第 1 部分:总则(GB 1094.1—1996,eqv IEC 60076-1:1993)

GB 1094.2 电力变压器 第 2 部分:温升(GB 1094.2—1996,eqv IEC 60076-2:1993)

GB 1094.3 电力变压器 第 3 部分:绝缘水平、绝缘试验和外绝缘空气间隙(GB 1094.3—2003,IEC 60076-3:2000,MOD)

GB 1094.5 电力变压器 第 5 部分:承受短路的能力(GB 1094.5—2003,IEC 60076-5:2000,MOD)

GB/T 2900.15—1997 电工术语 变压器、互感器、调压器和电抗器(neq IEC50(421):1990;IEC50(321):1986)

GB/T 15164 油浸式电力变压器负载导则(GB/T 15164—1994,idt IEC 60354:1991)

JB/T 10088—2004 6 kV~500 kV 级电力变压器声级

3 术语和定义

GB 1094.1 和 GB/T 2900.15 中确立的术语和定义适用于本标准。

4 6 kV、10 kV 电压等级

4.1 性能参数

4.1.1 额定容量、电压组合、分接范围、联结组标号、空载损耗、负载损耗、空载电流及短路阻抗应符合表 1~表 3 的规定。

表 1 30 kVA~1 600 kVA 三相双绕组无励磁调压配电变压器

额定容量 kVA	电压组合及分接范围			联结组 标号	空载损耗 kW	负载损耗 kW	空载电流 %	短路 阻抗 %			
	高压 kV	高压分接范围 %	低压 kV								
30	6 6.3 10 10.5 11	±5	0.4	Dyn11 Yzn11 Yyn0	0.13	0.63/0.60	2.3	4.0			
50					0.17	0.91/0.87	2.0				
63					0.20	1.09/1.04	1.9				
80					0.25	1.31/1.25	1.9				
100					0.29	1.58/1.50	1.8				
125					0.34	1.89/1.80	1.7				
160					0.40	2.31/2.20	1.6				
200					0.48	2.73/2.60	1.5				
250					0.56	3.20/3.05	1.4				
315					0.67	3.83/3.65	1.4				
400				0.80	4.52/4.30	1.3					
500				0.96	5.41/5.15	1.2					
630				Dyn11 Yyn0	±5	0.4	1.20		6.20	1.1	4.5
800							1.40		7.50	1.0	
1 000							1.70		10.30	1.0	
1 250	1.95	12.00	0.9								
1 600	2.40	14.50	0.8								

注 1: 对于额定容量为 500 kVA 及以下的变压器,表中斜线上方的负载损耗值适用于 Dyn11 或 Yzn11 联结组,斜线下方的负载损耗值适用于 Yyn0 联结组。

注 2: 根据用户需要,可提供高压分接范围为±2×2.5%的变压器。

注 3: 根据用户需要,可提供低压为 0.69 kV 的变压器。

表 2 630 kVA~6 300 kVA 三相双绕组无励磁调压电力变压器

额定容量 kVA	电压组合及分接范围			联结组 标号	空载损耗 kW	负载损耗 kW	空载电流 %	短路 阻抗 %
	高压 kV	高压分接范围 %	低压 kV					
630	6 6.3 10 10.5 11	±5	3 3.15 6.3	Yd11	1.03	7.29	1.1	5.5
800					1.26	8.91	1.0	
1 000					1.48	10.44	1.0	
1 250					1.75	12.42	0.9	
1 600					2.11	14.85	0.8	
2 000					2.52	17.82	0.8	
2 500					2.97	20.70	0.8	
3 150					3.51	24.30	0.7	
4 000					4.32	28.80	0.7	
5 000					5.13	33.03	0.7	
6 300					6.12	36.90	0.6	

注: 根据用户需要,可提供高压分接范围为±2×2.5%的变压器。

表 3 200 kVA~1 600 kVA 三相双绕组有载调压配电变压器

额定容量 kVA	电压组合及分接范围			联结组 标号	空载损耗 kW	负载损耗 kW	空载电流 %	短路 阻抗 %
	高压 kV	高压分接范围 %	低压 kV					
200	6 6.3 10	±4×2.5	0.4	Dyn11 Yyn0	0.48	3.06	1.5	4.0
250					0.56	3.60	1.4	
315					0.67	4.32	1.4	
400					0.80	5.22	1.3	
500					0.96	6.21	1.2	
630					1.20	7.65	1.1	4.5
800					1.40	9.36	1.0	
1 000					1.70	10.98	1.0	
1 250					1.95	13.05	0.9	
1 600					2.40	15.57	0.8	

注 1: 根据用户需要,可提供高压绕组电压为 10.5 kV 及 11 kV 的变压器。
注 2: 根据用户需要,可提供低压电压为 0.69 kV 的变压器。

4.2 技术要求

4.2.1 基本要求

4.2.1.1 按本标准制造的变压器应符合 GB 1094.1、GB 1094.2、GB 1094.3、GB 1094.5、GB/T 15164 和 JB/T 10088 的规定。

4.2.1.2 变压器组、部件的设计、制造及检验等应符合相关标准及法规的要求。

4.2.2 安全保护装置

800 kVA 及以上的变压器宜装有气体继电器。

气体继电器的接点容量在交流 220 V 或 110 V 时不小于 66 VA,直流有感负载时,不小于 15 W。积聚在气体继电器内的气体数量达到 250 mL~300 mL 或油速在整定范围内时,应分别接通相应的接点。气体继电器的安装位置及其结构应能观察到分解气体的数量和颜色,而且应便于取气体。

注 1: 根据使用单位与制造单位协商,800 kVA 以下的变压器也可供应气体继电器。

注 2: 对于波纹油箱、带有弹性片式散热器或油箱内部充有气体的密封式变压器,是否装有气体继电器,由制造单位和用户协商确定。

800 kVA 及以上的变压器应装有压力保护装置。

注 3: 对于密封式变压器,均应装有压力保护装置。

对于密封式变压器,应保证在最高环境温度与允许负载状态下,压力保护装置不动作,在最低环境温度与变压器空载状态下,变压器能正常运行。

4.2.3 油保护装置

4.2.3.1 变压器应装有储油柜(波纹油箱、带有弹性片式散热器或油箱内部充有气体的密封式变压器除外),其结构应便于清理内部。储油柜的一端应装有油位计,储油柜的容积应保证在最高环境温度与允许负载状态下油不溢出,在最低环境温度与变压器未投入运行时,应能观察到油位指示。

4.2.3.2 储油柜应有注油、放油和排污油装置。

4.2.3.3 变压器储油柜(如果有)上均应加装带有油封的吸湿器。

4.2.3.4 变压器如果采取了防油老化措施,则不需装设净油器。

4.2.4 油温测量装置

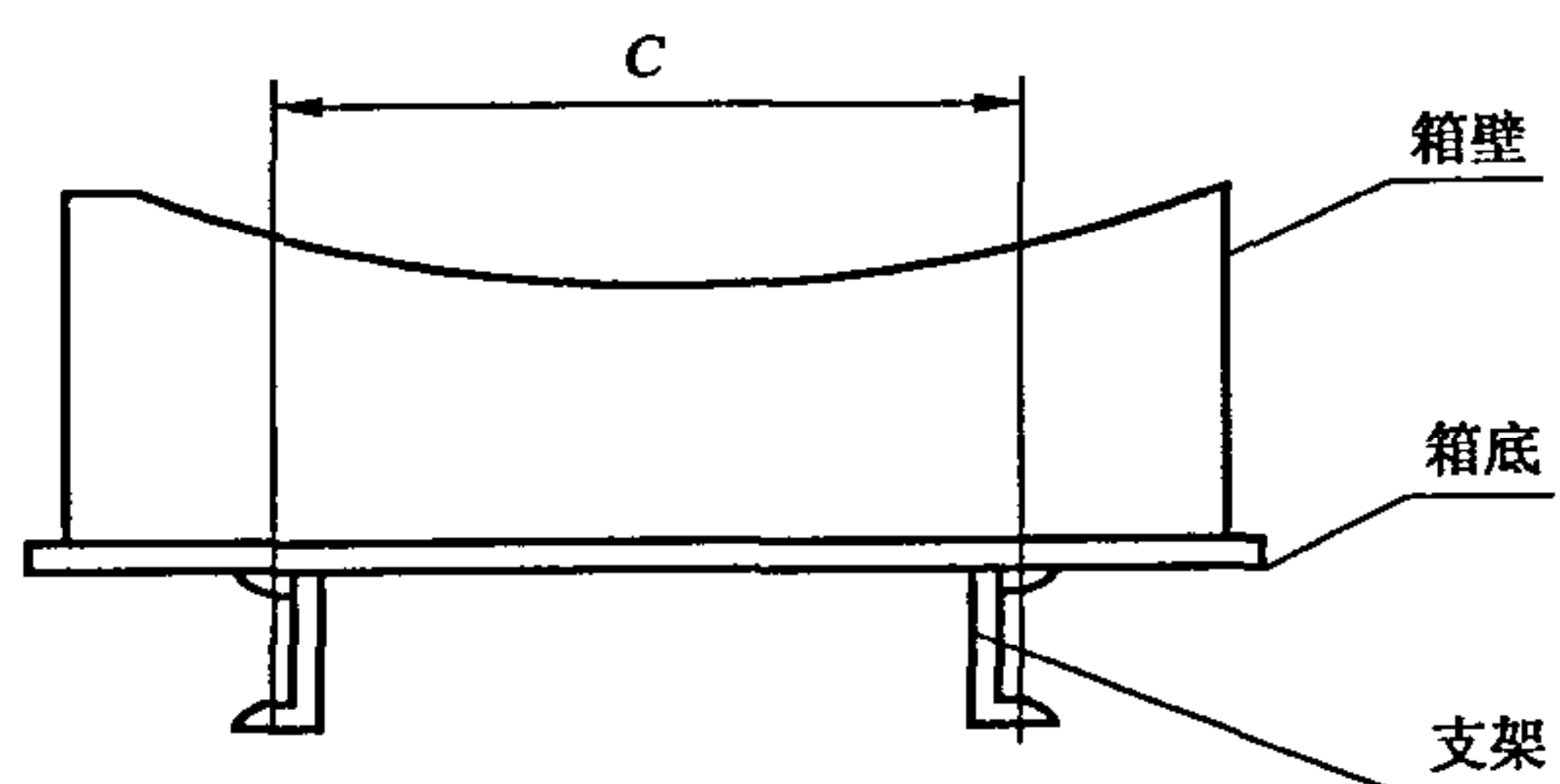
4.2.4.1 变压器应有供温度计用的管座。管座应设在油箱的顶部,并伸入油内 120 mm±10 mm。

4.2.4.2 1 000 kVA 及以上的变压器,须装设户外测温装置,其接点容量在交流 220 V 时,不低于 50 VA,直流有感负载时,不低于 15 W。测温装置的安装位置应便于观察,且其准确度应符合相应标准。

4.2.5 变压器油箱及其附件的技术要求

4.2.5.1 变压器一般不供给小车,如箱底焊有支架,其焊接位置应符合图 1 的规定。

注:根据使用单位需要也可供给小车。



C 尺寸可按变压器大小选择为 300 mm、400 mm、550 mm、660 mm、820 mm、1 070 mm。

图 1 箱底支架焊接位置(面对长轴方向)

4.2.5.2 在油箱的下部壁上可装有取油样或放油用阀门。

4.2.5.3 套管接线端子连接处,在环境空气对空气的温升应不大于 55 K,在油中对油的温升应不大于 15 K。

4.2.5.4 套管的安装位置和相互距离应便于接线,且其带电部分的空气间隙应能满足 GB 1094.3 的要求。

4.2.5.5 变压器结构应便于拆卸和更换套管、瓷件或电缆接头。

4.2.5.6 变压器铁心和金属结构零件均应通过油箱可靠接地。

4.3 测试项目

4.3.1 变压器除应符合 GB 1094.1 所规定的试验项目外,还应符合 4.3.2~4.3.5 的规定。

4.3.2 对于配电变压器,绕组直流电阻不平衡率:相为不大于 4%,线为不大于 2%;对于电力变压器,绕组直流电阻不平衡率:相(有中性点引出时)为不大于 2%,线(无中性点引出时)为不大于 1%。如果由于线材及引线结构等原因而使绕组直流电阻不平衡率超过上述值时,除应在例行试验记录中记录实测值外,尚应写明引起这一偏差的原因。使用单位应与同温度下的例行试验实测值进行比较,其偏差应不大于 2%。

注 1:绕组直流电阻不平衡率应以三相实测最大值减最小值作分子,三相实测平均值作分母计算。

注 2:对所有引出的相应端子间的电阻值均应进行测量比较。

4.3.3 应提供变压器绝缘电阻的实测值,测试通常在 10℃~40℃和相对湿度小于 85%时进行。当测量温度不同时,绝缘电阻可按下列式换算:

$$R_2 = R_1 \times 1.5^{(t_1 - t_2)/10}$$

式中: R_1 、 R_2 分别为温度 t_1 、 t_2 时的绝缘电阻值。

4.3.4 变压器须进行密封试验,历经 12 h 应无渗漏和损伤。其试验压力如下:

- a) 一般结构油箱的变压器(包括储油柜带隔膜的密封式变压器)应承受 40 kPa 的试验压力;
- b) 波纹式油箱(包括带有弹性片式散热器油箱)的变压器:315 kVA 及以下者应承受 20 kPa 的试验压力;400 kVA 及以上者应承受 15 kPa 的试验压力;
- c) 油箱内部充有气体的密封式变压器应承受 76 kPa 的试验压力。

其剩余压力不得小于规定值的 70%。

4.3.5 变压器油箱及储油柜(如果有)应进行机械强度(正压)试验,历时 5 min 应无损伤及不得出现不允许的永久变形。本试验为型式试验,其试验压力如下:

- a) 一般结构油箱的试验压力为 50 kPa;
- b) 波纹式油箱(包括带有弹性片式散热器油箱):对于 315 kVA 及以下者,试验压力为 25 kPa;对于 400 kVA 及以上者,试验压力为 20 kPa;
- c) 内部充有气体的密封式变压器油箱的试验压力为 100 kPa。

4.4 标志、起吊、安装、运输和贮存

4.4.1 变压器应有接线端子、运输及起吊标志,标志内容应符合相关标准规定。

4.4.2 变压器的套管排列顺序位置一般如图 2、图 3 所示。

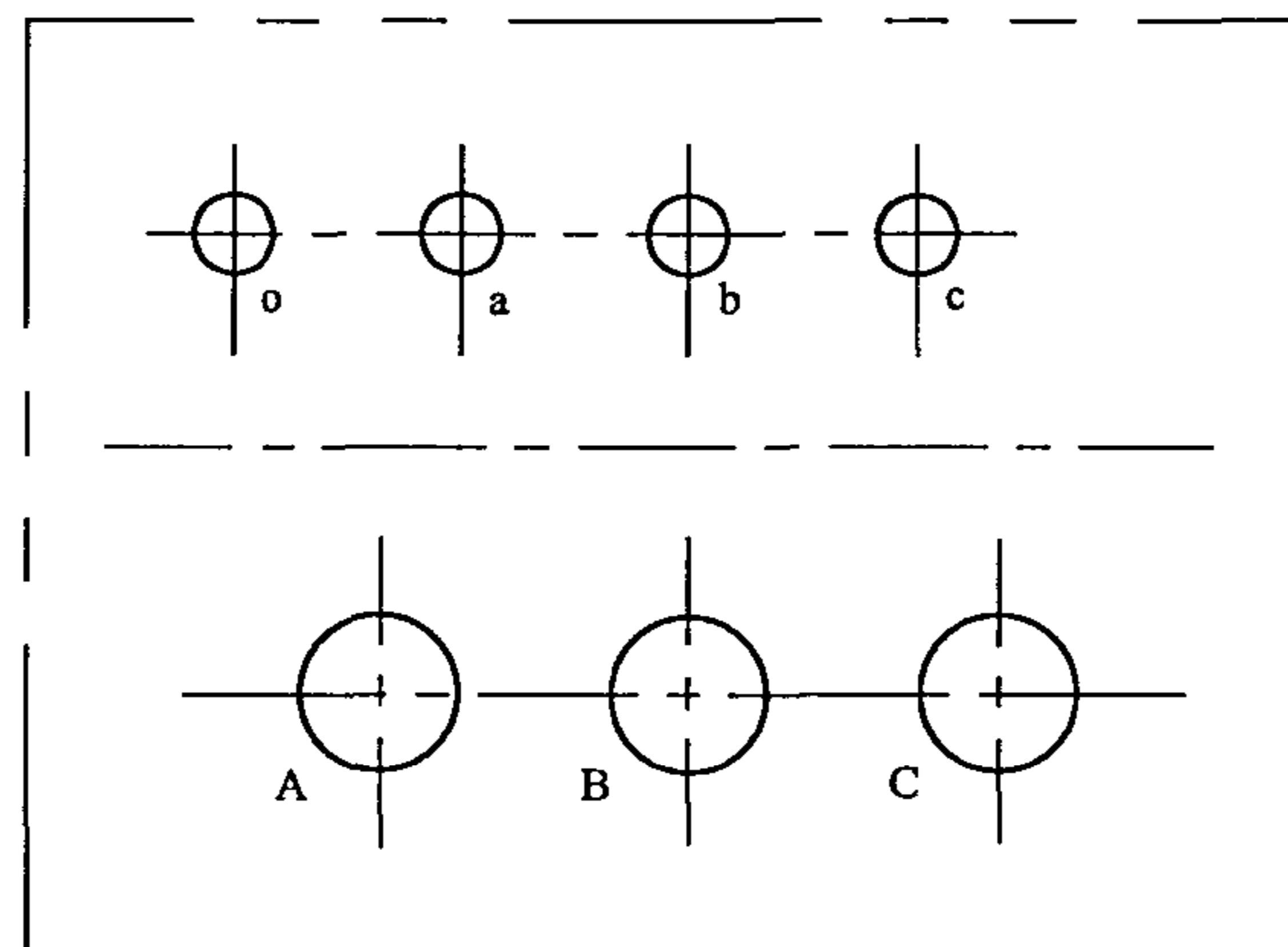


图 2 10 kV 级联结组标号为 Dyn11、Yzn11、Yyn0 的双绕组变压器

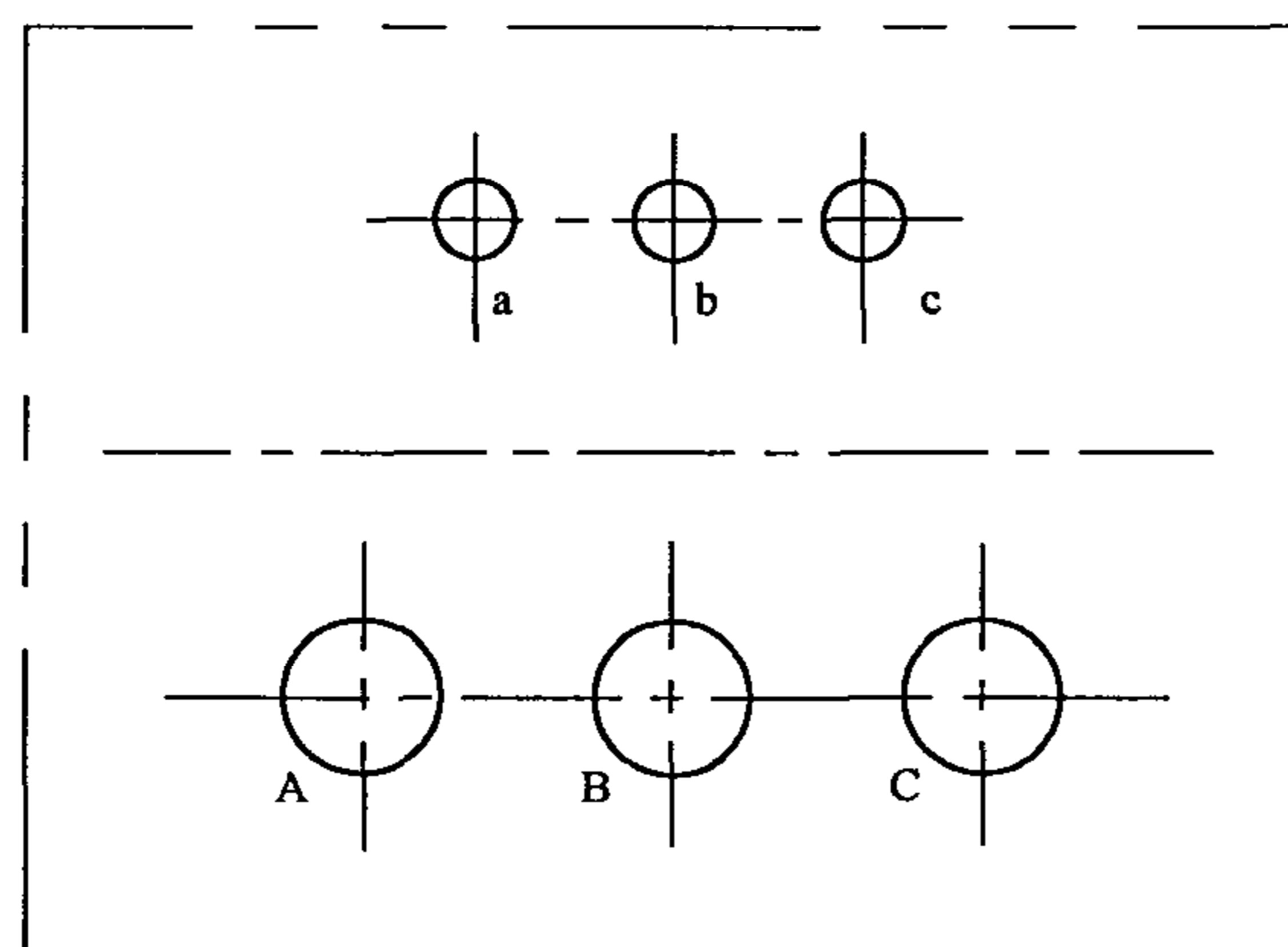


图 3 10 kV 级联结组标号为 Yd11 的双绕组变压器

4.4.3 变压器须具有承受变压器总重的起吊装置及起吊标志。变压器器身、油箱、可拆卸结构的储油柜、散热器等均应有起吊装置。

4.4.4 变压器内部结构应在经过正常的铁路、公路及水路运输后相互位置不变,紧固件不松动。变压

器的组、部件如套管、散热器(管)、阀门和储油柜等的结构及布置位置,应不妨碍吊装、运输及运输中紧固定位。

4.4.5 整体运输时,应保护变压器的所有组、部件如储油柜、套管、阀门及散热器(管)等不得损坏和受潮。

4.4.6 成套拆卸的组件和零件(如气体继电器、套管、测温装置及紧固件等)的包装应保证经过运输、贮存直到安装前不得损伤和受潮。

4.4.7 变压器本体及成套拆卸的大组件(如散热器、净油器和储油柜等)运输时一般不装箱,但应保证不受损伤,根据使用单位的要求也可装箱运输。在整个运输与贮存过程中不得进水和受潮。

5 20 kV 电压等级

20 kV 电压等级变压器的技术参数和要求可参考 35 kV 电压等级变压器的相关规定,由制造单位和用户协商确定。

6 35 kV 电压等级

6.1 性能参数

6.1.1 额定容量、电压组合、分接范围、联结组标号、空载损耗、负载损耗、空载电流及短路阻抗应符合表 4~表 6 的规定。

表 4 50 kVA~1 600 kVA 三相双绕组无励磁调压配电变压器

额定容量 kVA	电压组合及分接范围			联结组 标号	空载损耗 kW	负载损耗 kW	空载电流 %	短路 阻抗 %
	高压 kV	高压分接范围 %	低压 kV					
50	35	±5	0.4	Dyn11 Yyn0	0.21	1.27/1.21	2.00	6.5
100					0.29	2.12/2.02	1.80	
125					0.34	2.50/2.38	1.70	
160					0.36	2.97/2.83	1.60	
200					0.43	3.50/3.33	1.50	
250					0.51	4.16/3.96	1.40	
315					0.61	5.01/4.77	1.40	
400					0.73	6.05/5.76	1.30	
500					0.86	7.28/6.93	1.20	
630					1.04	8.28	1.10	
800					1.23	9.90	1.00	
1 000					1.44	12.15	1.00	
1 250					1.76	14.67	0.90	
1 600					2.12	17.55	0.80	

注 1: 对于额定容量为 500 kVA 及以下的变压器,表中斜线上方的负载损耗值适用于 Dyn11 联结组,斜线下方的负载损耗值适用于 Yyn0 联结组。

注 2: 根据用户需要,可提供高压分接范围为±2×2.5%的变压器。

表 5 800 kVA~31 500 kVA 三相双绕组无励磁调压电力变压器

额定容量 kVA	电压组合及分接范围			联结组 标号	空载损耗 kW	负载损耗 kW	空载电流 %	短路 阻抗 %
	高压 kV	高压分接范围 %	低压 kV					
630	35	±5	3.15 6.3 10.5	Yd11	1.04	8.28	1.10	6.5
800					1.23	9.90	1.00	
1 000					1.44	12.15	1.00	
1 250					1.76	14.67	0.90	
1 600					2.12	17.55	0.80	
2 000					2.72	19.35	0.70	
2 500					3.20	20.70	0.60	
3 150	35~ 38.5	±5	3.15 6.3 10.5	Yd11	3.80	24.30	0.56	7.0
4 000					4.52	28.80	0.56	
5 000					5.40	33.03	0.48	
6 300					6.56	36.90	0.48	
8 000	35~ 38.5	±2×2.5	3.15 3.3 6.3 6.6 10.5 11	YNd11	9.00	40.50	0.42	7.5
10 000					10.88	47.70	0.42	
12 500					12.60	56.70	0.40	
16 000					15.20	69.30	0.40	8.0
20 000					18.00	83.70	0.40	
25 000					21.28	99.00	0.32	
31 500					25.28	118.80	0.32	

注 1: 额定容量为 6 300 kVA 及以下的变压器, 可提供高压分接范围为 ±2×2.5% 的产品。
注 2: 对于低压电压为 10.5 kV 和 11 kV 的变压器, 可提供联结组标号为 Dyn11 的产品。
注 3: 额定容量为 3 150 kVA 及以上的变压器, -5% 分接位置为最大电流分接。

表 6 2 000 kVA~20 000 kVA 三相双绕组有载调压电力变压器

额定容量 kVA	电压组合及分接范围			联结组 标号	空载损耗 kW	负载损耗 kW	空载电流 %	短路 阻抗 %
	高压 kV	高压分接范围 %	低压 kV					
2 000	35	±3×2.5	6.3 10.5	Yd11	2.88	20.25	0.80	6.5
2 500					3.40	21.73	0.80	
3 150	35~ 38.5	±3×2.5	6.3 10.5	Yd11	4.04	26.01	0.72	7.0
4 000					4.84	30.69	0.72	
5 000					5.80	36.00	0.68	
6 300					7.04	38.70	0.68	
8 000	35~ 38.5	±3×2.5	6.3 6.6 10.5 11	YNd11	9.84	42.75	0.60	7.5
10 000					11.60	50.58	0.60	
12 500					13.68	59.85	0.56	
16 000					16.46	74.02	0.54	8.0
20 000					19.46	87.14	0.54	

注 1: 对于低压电压为 10.5 kV 和 11 kV 的变压器, 可提供联结组标号为 Dyn11 的产品。
注 2: 最大电流分接为 -7.5% 分接位置。

6.1.2 在分接级数和级电压不变的情况下, 允许增加负分接级数, 减少正分接级数, 或增加正分接级数, 减少负分接级数, 如 $(35_{-3}^{+1}) \times 2.5\%$; $(35_{-1}^{+3}) \times 2.5\%$ 等。

6.2 技术要求

6.2.1 基本要求

6.2.1.1 按本标准制造的变压器应符合 GB 1094.1、GB 1094.2、GB 1094.3、GB 1094.5、GB/T 15164 和 JB/T 10088 的规定。

6.2.1.2 变压器组、部件的设计、制造及检验等应符合相关标准及法规的要求。

6.2.2 安全保护装置

800 kVA 及以上的变压器宜装有气体继电器。

气体继电器的接点容量在交流 220 V 或 110 V 时不小于 66 VA, 直流有感负载时, 不小于 15 W。积聚在气体继电器内的气体数量达到 250 mL~300 mL 或油速在整定范围内时, 应分别接通相应的接点。气体继电器的安装位置及其结构应能观察到分解气体的数量和颜色, 而且应便于取气体。

注 1: 根据使用单位与制造单位协商, 800 kVA 以下的变压器也可供应气体继电器。

注 2: 对于油箱内部充有气体的密封式变压器, 是否装有气体继电器, 由制造单位和用户协商确定。

800 kVA 及以上的变压器应装有压力保护装置。

注 3: 对于密封式变压器, 均应装有压力保护装置。

对于密封式变压器, 应保证在最高环境温度与允许负载状态下, 压力保护装置不动作, 在最低环境温度与变压器空载状态下, 变压器能正常运行。

6.2.3 油浸风冷却系统

对于油浸风冷式变压器, 应供给全套风冷却装置, 如散热器、风扇电动机和控制装置等。

风扇电动机的电源电压为三相、380 V、50 Hz, 风扇电动机应有短路保护。

6.2.4 油保护装置

6.2.4.1 变压器应装有储油柜(油箱内部充有气体的密封式变压器除外), 其结构应便于清理内部。储油柜的一端应装有油位计, 储油柜的容积应保证在最高环境温度与允许负载状态下油不溢出, 在最低环境温度与变压器未投入运行时, 应能观察到油位指示。

6.2.4.2 储油柜应有注油、放油和排污油装置。

6.2.4.3 变压器储油柜(如果有)上均应加装带有油封的吸湿器。

6.2.4.4 变压器如果采取了防油老化措施, 则不需装设净油器。

6.2.5 油温测量装置

6.2.5.1 变压器应有供温度计用的管座。管座应设在油箱的顶部, 并伸入油内 120 mm±10 mm。

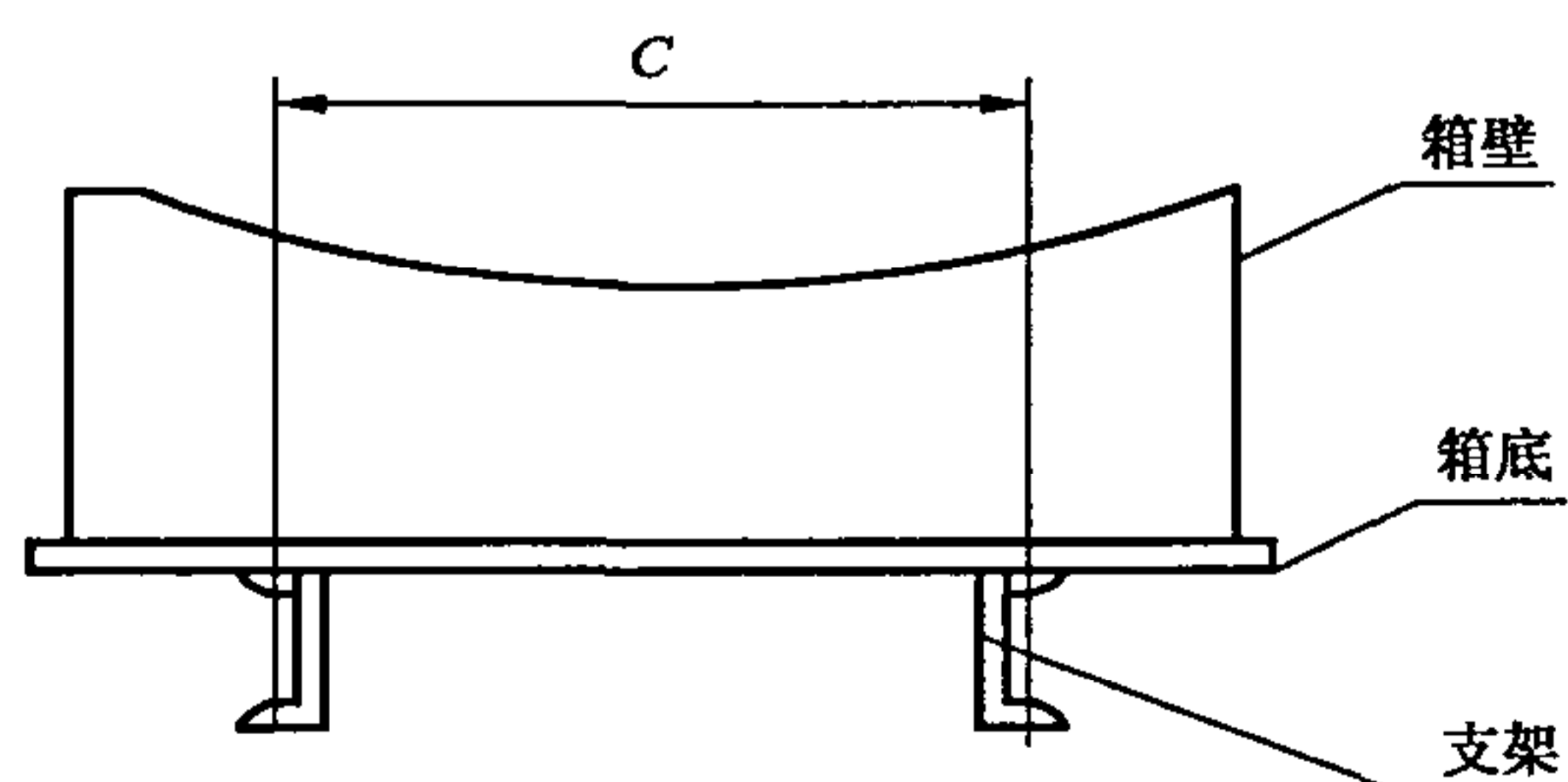
6.2.5.2 1 000 kVA 及以上的变压器, 须装设户外测温装置, 其接点容量在交流 220 V 时, 不低于 50 VA, 直流有感负载时, 不低于 15 W。测温装置的安装位置应便于观察, 且其准确度应符合相应标准。

6.2.5.3 8 000 kVA 及以上的变压器, 应装有远距离测温用的测温元件。

6.2.6 变压器油箱及其附件的技术要求

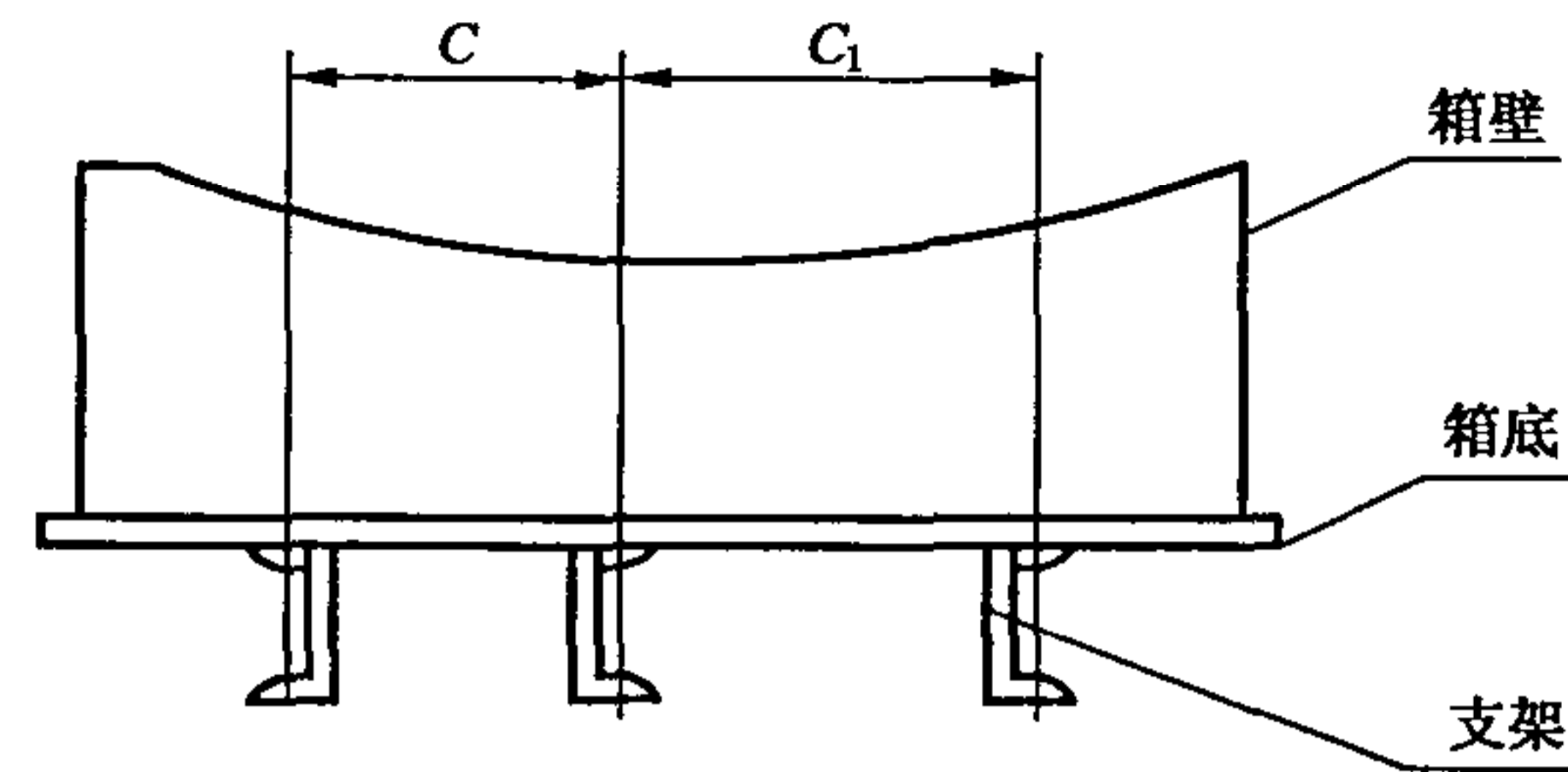
6.2.6.1 变压器一般不供给小车, 如箱底焊有支架, 其支架焊接位置应符合图 4 和图 5 的规定。

注: 根据使用单位需要也可供给小车。



C 尺寸可按变压器大小选择为 300 mm、400 mm、550 mm、660 mm、820 mm、1 070 mm、1 475 mm、2 040 mm。

图 4 箱底支架焊接位置(面对长轴方向)



C 、 C_1 尺寸可按变压器大小选择, C 为 1 475 mm、2 040 mm, C_1 为 1 505 mm、2 070 mm。

图 5 箱底支架焊接位置(面对长轴方向)

- 6.2.6.2 在油箱的下部壁上应装有取油样或放油用阀门, 油箱底部应有排油装置。
- 6.2.6.3 套管接线端子连接处, 在环境空气对空气的温升应不大于 55 K, 在油中对油的温升应不大于 15 K。
- 6.2.6.4 变压器油箱应承受住表 7 中规定的真空度和正压力的机械强度试验, 不得有损伤和不允许的永久变形。

表 7 油箱真空度和正压力值

油箱型式	容量范围 kVA	真空度 kPa	正压力 kPa
一般结构	4 000 及以上	50	60
	4 000 以下	—	50
充有气体的密封式	—	—	100

- 6.2.6.5 8 000 kVA 及以上变压器油箱下部应有供千斤顶顶起变压器的装置。根据需要, 可提供牵引装置。
- 6.2.6.6 为便于取油样及观察气体继电器, 可根据需要在油箱壁上设置适当高度的梯子。
- 6.2.6.7 套管的安装位置和相互距离应便于接线, 且其带电部分的空气间隙应能满足 GB 1094.3 的要求。
- 6.2.6.8 变压器结构应便于拆卸和更换套管或瓷件。
- 6.2.6.9 变压器铁心和金属结构零件均应通过油箱可靠接地。

6.3 测试项目

- 6.3.1 变压器除应符合 GB 1094.1 所规定的试验项目外, 还应符合 6.3.2~6.3.7 的规定。
- 6.3.2 对于配电变压器, 绕组直流电阻不平衡率: 相为不大于 4%, 线为不大于 2%; 对于电力变压器, 绕组直流电阻不平衡率: 相(有中性点引出时)为不大于 2%, 线(无中性点引出时)为不大于 1%。如果由于线材及引线结构等原因而使绕组直流电阻不平衡率超过上述值时, 除应在例行试验记录中记录实测值外, 尚应写明引起这一偏差的原因。使用单位应与同温度下的例行试验实测值进行比较, 其偏差应不大于 2%。

注 1: 绕组直流电阻不平衡率应以三相实测最大值减最小值作分子, 三相实测平均值作分母计算。

注 2: 对所有引出的相应端子间的电阻值均应进行测量比较。

- 6.3.3 对于油箱为一般结构的变压器, 其油箱及储油柜应能承受施加 50 kPa 压力的密封试验, 试验时间为 24 h, 不得有渗漏和损伤。对于油箱内部充有气体的密封式变压器, 应能承受施加 76 kPa 压力的密封试验, 试验时间为 24 h, 不得有渗漏和损伤。
- 6.3.4 容量为 4 000 kVA 及以上的变压器应提供吸收比(R_{60}/R_{15}), 测试通常在 10℃~40℃ 温度下进行。
- 6.3.5 容量为 8 000 kVA 及以上的变压器应提供介质损耗因数($\tan\delta$)值, 测试通常在 10℃~40℃ 温度下进行。不同温度下的 $\tan\delta$ 值一般可按下式换算:

$$\tan\delta_2 = \tan\delta_1 \times 1.3^{(t_2 - t_1)/10}$$

式中: $\tan\delta_1$ 、 $\tan\delta_2$ 分别为温度 t_1 、 t_2 时的 $\tan\delta$ 值。

6.3.6 应提供变压器绝缘电阻的实测值,测试通常在 10℃~40℃和相对湿度小于 85%时进行。当测量温度不同时,绝缘电阻可按下式换算:

$$R_2 = R_1 \times 1.5^{(t_1 - t_2)/10}$$

式中: R_1 、 R_2 分别为温度 t_1 、 t_2 时的绝缘电阻值。

6.3.7 变压器如果进行温升试验或过电流(施加 1.1 倍额定电流,持续时间不少于 4 h)试验,则试验前后应取油样进行气相色谱分析试验,试验结果应符合相关标准规定。

6.4 标志、起吊、安装、运输和贮存

6.4.1 变压器应有接线端子、运输及起吊标志,标志内容应符合相关标准规定。

6.4.2 变压器的套管排列顺序位置一般如图 6、图 7、图 8 所示。

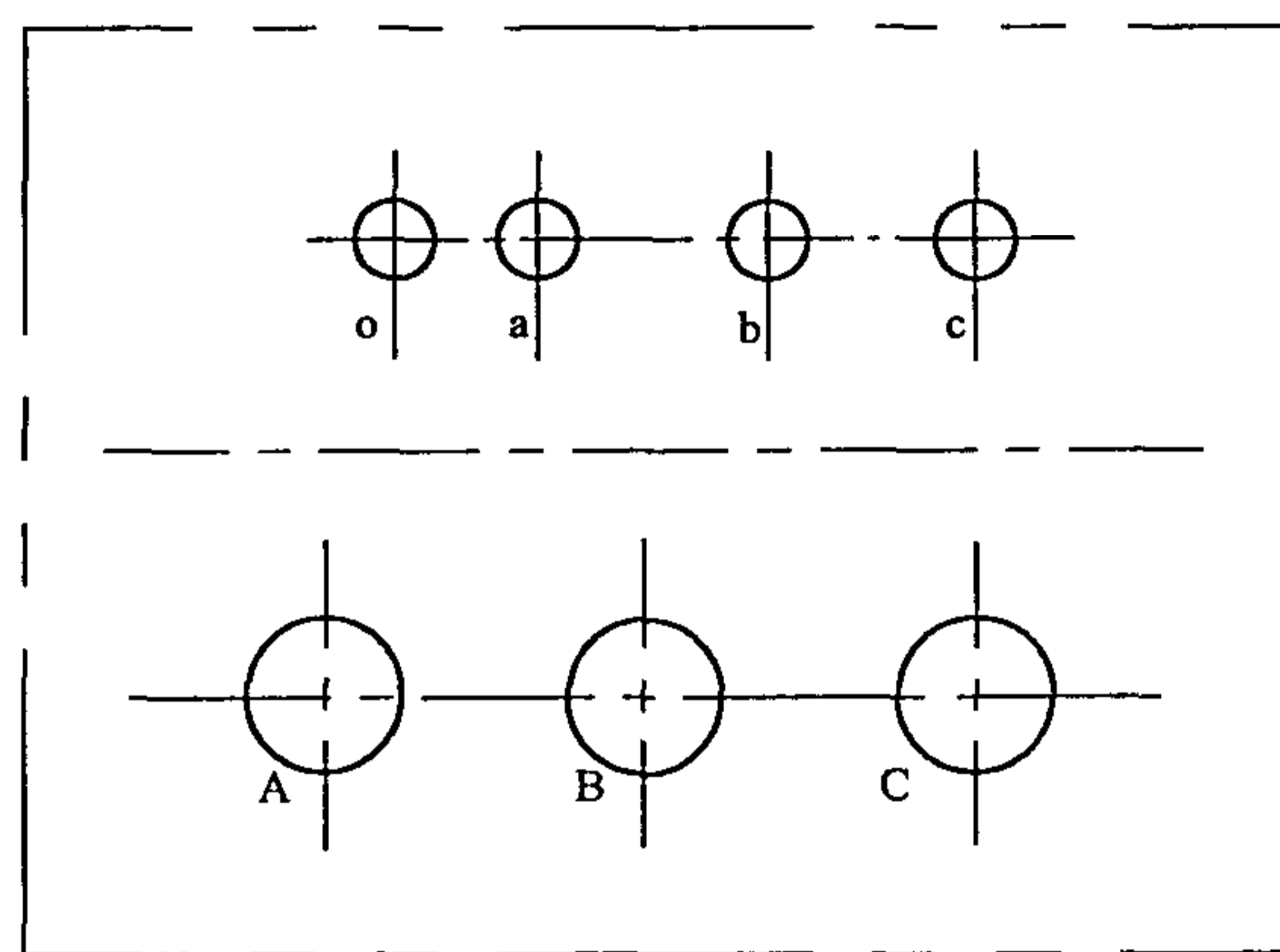


图 6 35 kV 级联结组标号为 Dyn11、Yyn0 的双绕组变压器

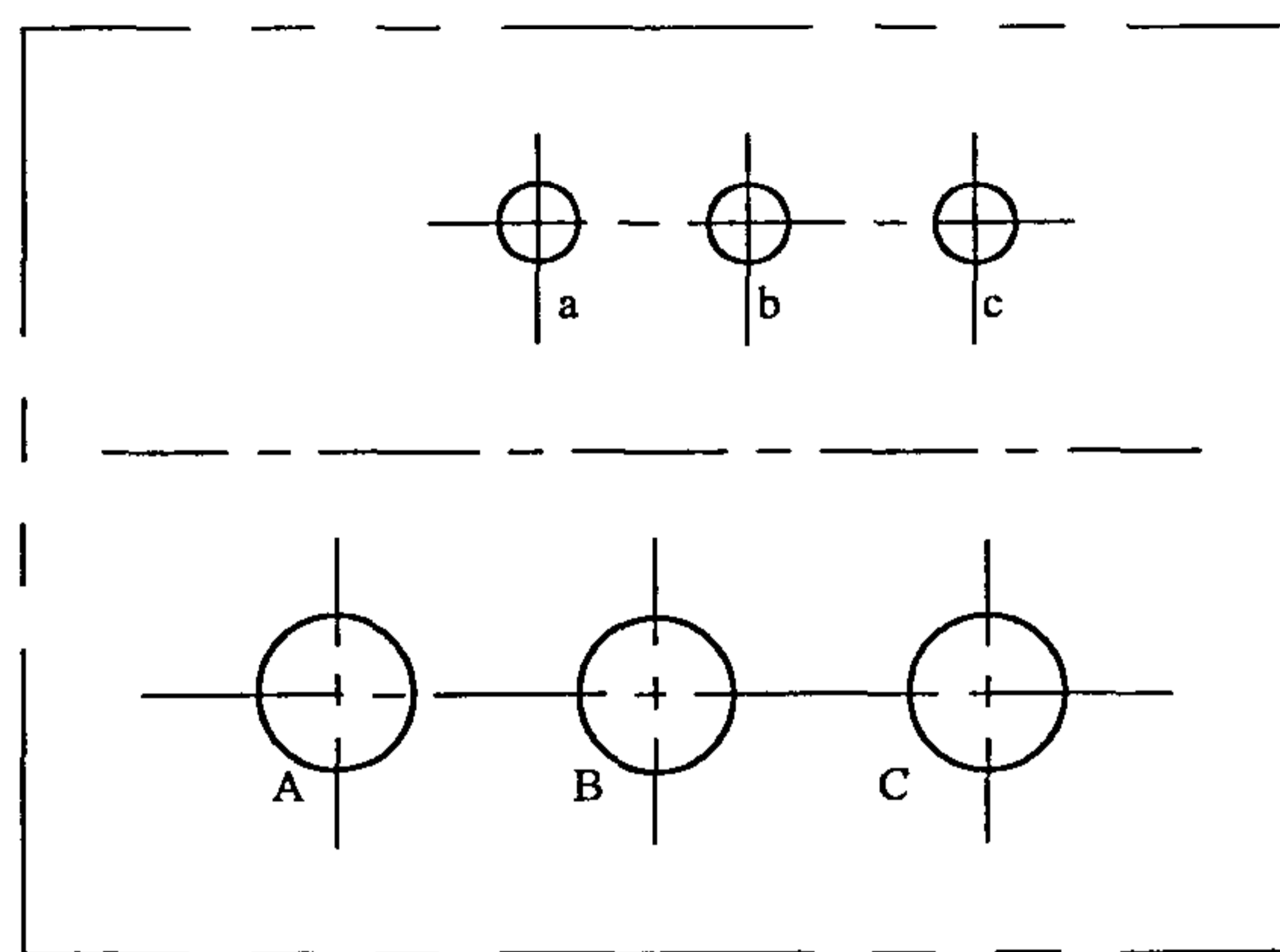


图 7 35 kV 级联结组标号为 Yd11 的双绕组变压器

6.4.3 变压器须具有承受变压器总重的起吊装置。变压器器身、油箱、可拆卸结构的储油柜、散热器等均应有起吊装置。

6.4.4 变压器内部结构应在经过正常的铁路、公路及水路运输后相互位置不变,紧固件不松动。变压器的组、部件如套管、散热器(管)、阀门和储油柜等的结构及布置位置,应不妨碍吊装、运输及运输中紧固定位。

6.4.5 整体运输时,应保护变压器的所有组、部件如储油柜、套管、阀门及散热器(管)等不得损坏和受潮。

6.4.6 成套拆卸的组件和零件(如气体继电器、套管、测温装置及紧固件等)的包装应保证经过运输、贮存直到安装前不得损伤和受潮。

6.4.7 变压器本体及成套拆卸的大组件(如散热器、净油器和储油柜等)运输时可不装箱,但应保证不受损伤,在整个运输与贮存过程中不得进水和受潮。

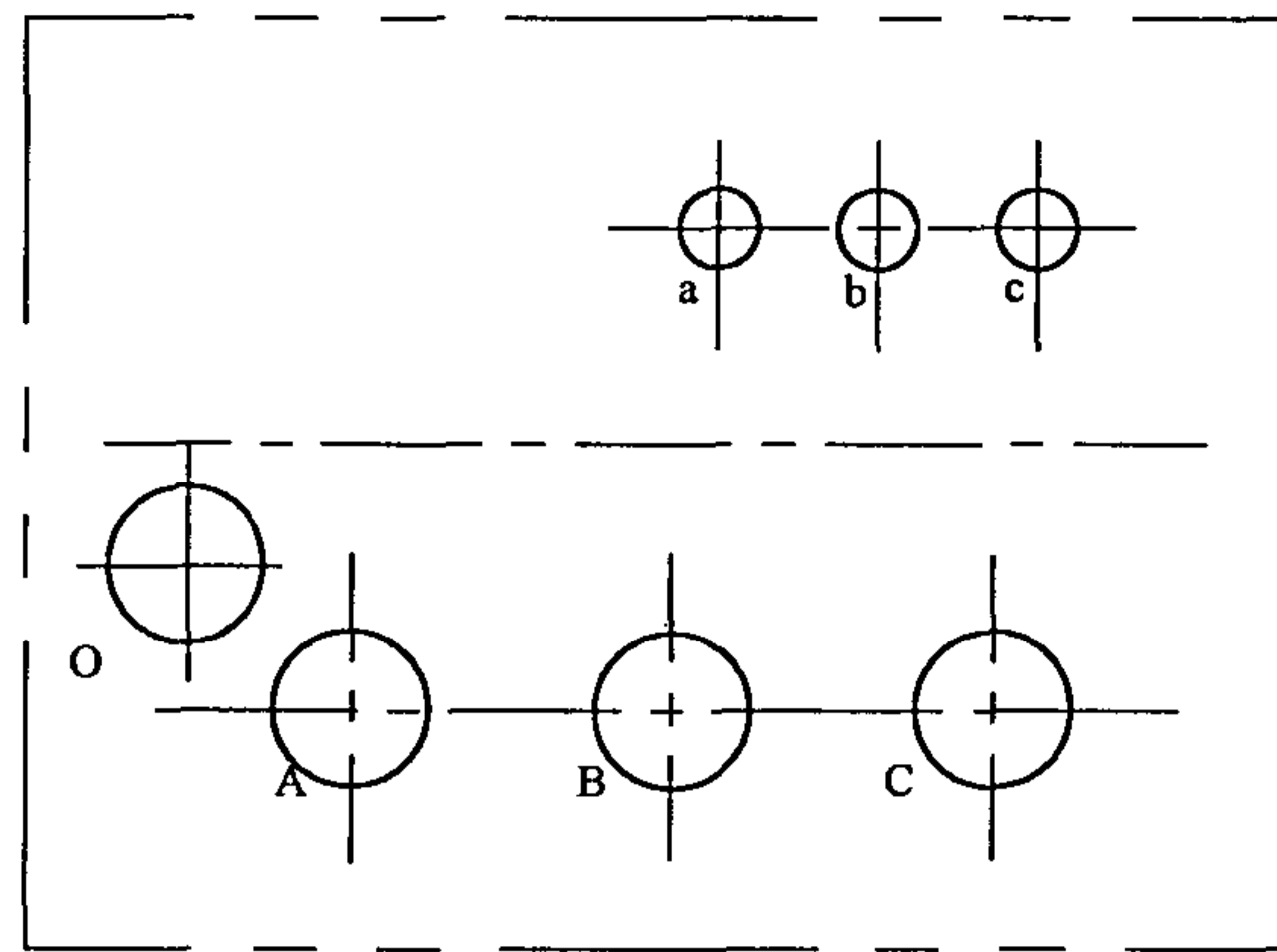


图 8 35 kV 级联结组标号为 YNd11 的双绕组变压器

7 66 kV 电压等级

7.1 性能参数

7.1.1 额定容量、电压组合、分接范围、联结组标号、空载损耗、负载损耗、空载电流及短路阻抗应符合表 8 或表 9 的规定。

表 8 630 kVA~63 000 kVA 三相双绕组无励磁调压电力变压器

额定容量 kVA	电压组合及分接范围			联结组 标号	空载损耗 kW	负载损耗 kW	空载电流 %	短路 阻抗 %
	高压 kV	高压分接范围 %	低压 kV					
630	63 66 69	±5	6.3 6.6 10.5 11	Yd11	1.6	7.5	1.40	8
800					1.9	9.0	1.35	
1 000					2.2	10.4	1.30	
1 250					2.6	12.6	1.30	
1 600					3.1	14.8	1.25	
2 000					3.6	17.5	1.20	
2 500					4.3	20.7	1.10	
3 150					5.1	24.3	1.05	
4 000					6.0	28.8	1.00	
5 000					7.2	32.4	0.85	
6 300	63 66 69	±2×2.5	6.3 6.6 10.5 11	YNd11	9.2	36.0	0.75	9
8 000					11.2	42.7	0.75	
10 000					13.2	50.4	0.70	
12 500					15.6	59.8	0.70	
16 000					18.8	73.5	0.65	
20 000					22.0	89.1	0.65	
25 000					26.0	105.3	0.60	
31 500					30.8	126.9	0.55	
40 000					36.8	148.9	0.55	
50 000					44.0	184.5	0.50	
63 000	52.0	222.3	0.45					

注：额定容量 3 150 kVA 及以上的变压器，-5%分接位置为最大电流分接。

表 9 6 300 kVA~63 000 kVA 三相双绕组有载调压电力变压器

额定容量 kVA	电压组合及分接范围			联结组 标号	空载损耗 kW	负载损耗 kW	空载电流 %	短路 阻抗 %
	高压 kV	高压分接范围 %	低压 kV					
6 300	63 66 69	$\pm 8 \times 1.25$	6.3 6.6 10.5 11	YNd11	10.0	36.0	0.75	9
8 000					12.0	42.7	0.75	
10 000					14.2	50.4	0.70	
12 500					16.8	59.8	0.70	
16 000					20.2	73.5	0.65	
20 000					24.0	89.1	0.65	
25 000					28.4	105.3	0.60	
31 500					33.7	126.9	0.55	
40 000					40.3	148.9	0.55	
50 000					47.6	184.5	0.50	
63 000					56.2	222.3	0.45	

注：除用户另有要求外，-10%分接位置为最大电流分接。

7.1.2 在分接级数和级电压不变的情况下，允许增加负分接级数，减少正分接级数，或增加正分接级数，减少负分接级数，如 $(66_{-3}^{+1}) \times 2.5\%$ ； $(66_{-1}^{+3}) \times 2.5\%$ 等。

7.1.3 当用户需要高于表中规定短路阻抗值的变压器时，其性能参数应与制造单位协商，并在合同中规定。

7.2 技术要求

7.2.1 基本要求

7.2.1.1 按本标准制造的变压器应符合 GB 1094.1、GB 1094.2、GB 1094.3、GB 1094.5、GB/T 15164 和 JB/T 10088 的规定。

7.2.1.2 变压器组、部件的设计、制造及检验等应符合相关标准及法规的要求。

7.2.2 安全保护装置

7.2.2.1 变压器应装有气体继电器，如用户要求，也可装有速动油压继电器。

气体继电器的接点容量在交流 220 V 或 110 V 时不小于 66 VA，直流有感负载时，不小于 15 W。变压器油箱和联管的设计应使气体易于汇集在气体继电器内，变压器不得有存气现象。积聚在气体继电器内的气体数量达到 250 mL~300 mL 或油速在整定范围内时，应分别接通相应的接点。气体继电器的安装位置及其结构应能观察到分解气体的数量和颜色，而且应便于取气体。

当变压器油箱内的压力上升速度威胁到油箱安全时，速动油压继电器应能使变压器退出运行。

7.2.2.2 变压器应装有压力释放阀，当变压器油箱内压力达到安全限值时，压力释放阀应可靠地释放压力。

7.2.2.3 带有套管式电流互感器的变压器应供给信号测量和保护装置辅助回路用的端子箱。

7.2.2.4 变压器所有管道最高处或容易窝气处应设置放气塞。

7.2.3 油浸风冷却系统

对于油浸风冷式变压器，应供给全套风冷却装置如散热器、风扇电动机和控制装置等。

风扇电动机的电源电压为三相、380 V、50 Hz，风扇电动机应有短路保护。

7.2.4 油保护装置

7.2.4.1 变压器均应装有储油柜,其结构应便于清理内部。储油柜的一端应装有油位计,储油柜的容积应保证在最高环境温度与允许负载状态下油不溢出,在最低环境温度与变压器未投入运行时,应能观察到油位指示。

7.2.4.2 储油柜应有注油、放油和排污油装置。

7.2.4.3 变压器储油柜上均应装有带有油封的吸湿器。

7.2.4.4 变压器应采取防油老化措施,以确保变压器油不与大气相接触,如:在储油柜内部加装胶囊、隔膜或采用金属波纹密封式储油柜。

7.2.5 油温测量装置

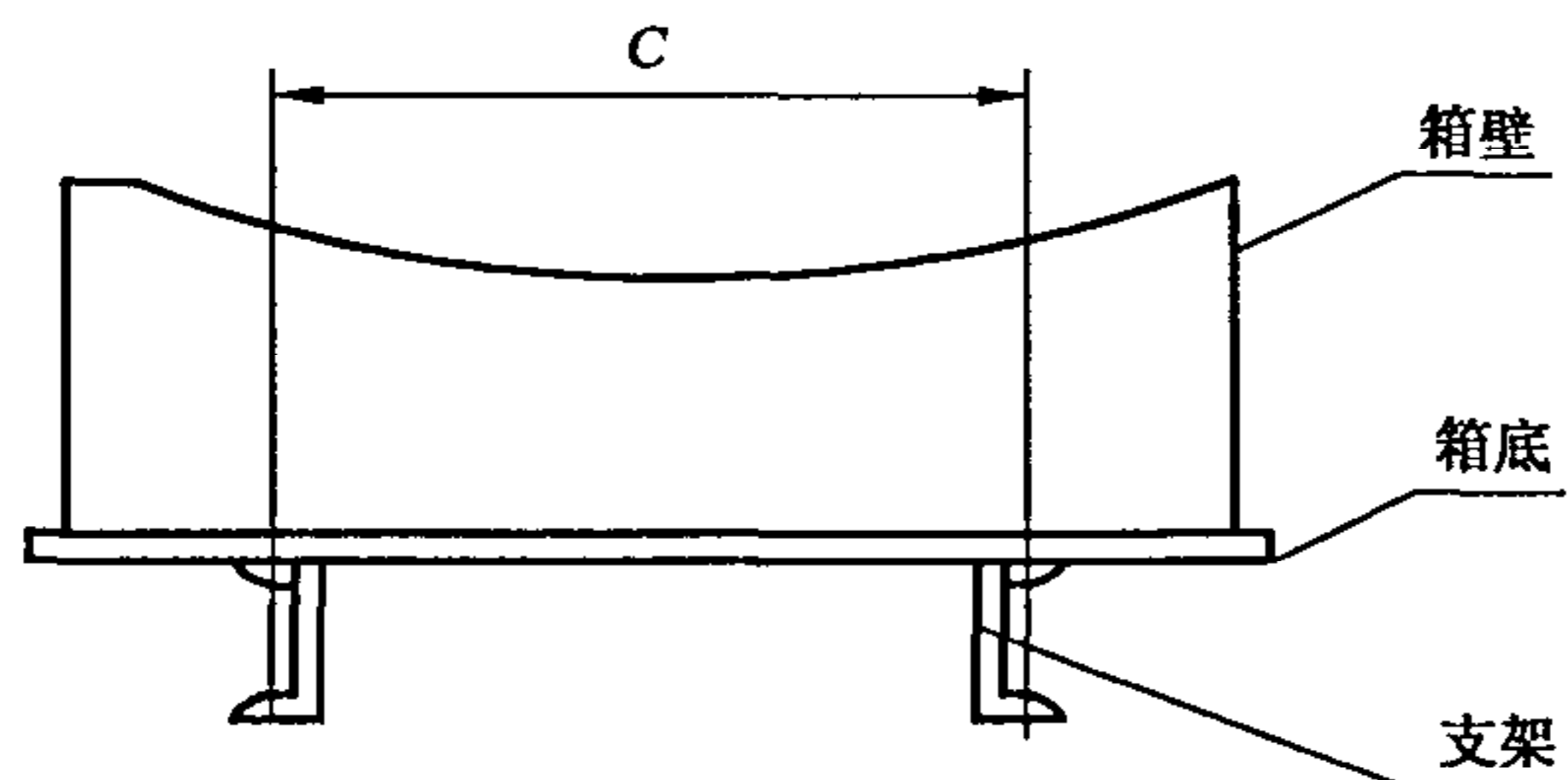
7.2.5.1 变压器应有供温度计用的管座。管座应设在油箱的顶部,并伸入油内 $120\text{ mm} \pm 10\text{ mm}$ 。

7.2.5.2 $1\ 000\text{ kVA}$ 及以上的变压器,须装设户外测温装置,其接点容量在交流 220 V 时,不低于 50 VA ,直流有感负载时,不低于 15 W 。对于强油循环的变压器应装设两个测温装置。测温装置的安装位置应便于观察,且其准确度应符合相应标准。

7.2.5.3 $8\ 000\text{ kVA}$ 及以上的变压器,应装有远距离测温用的测温元件。

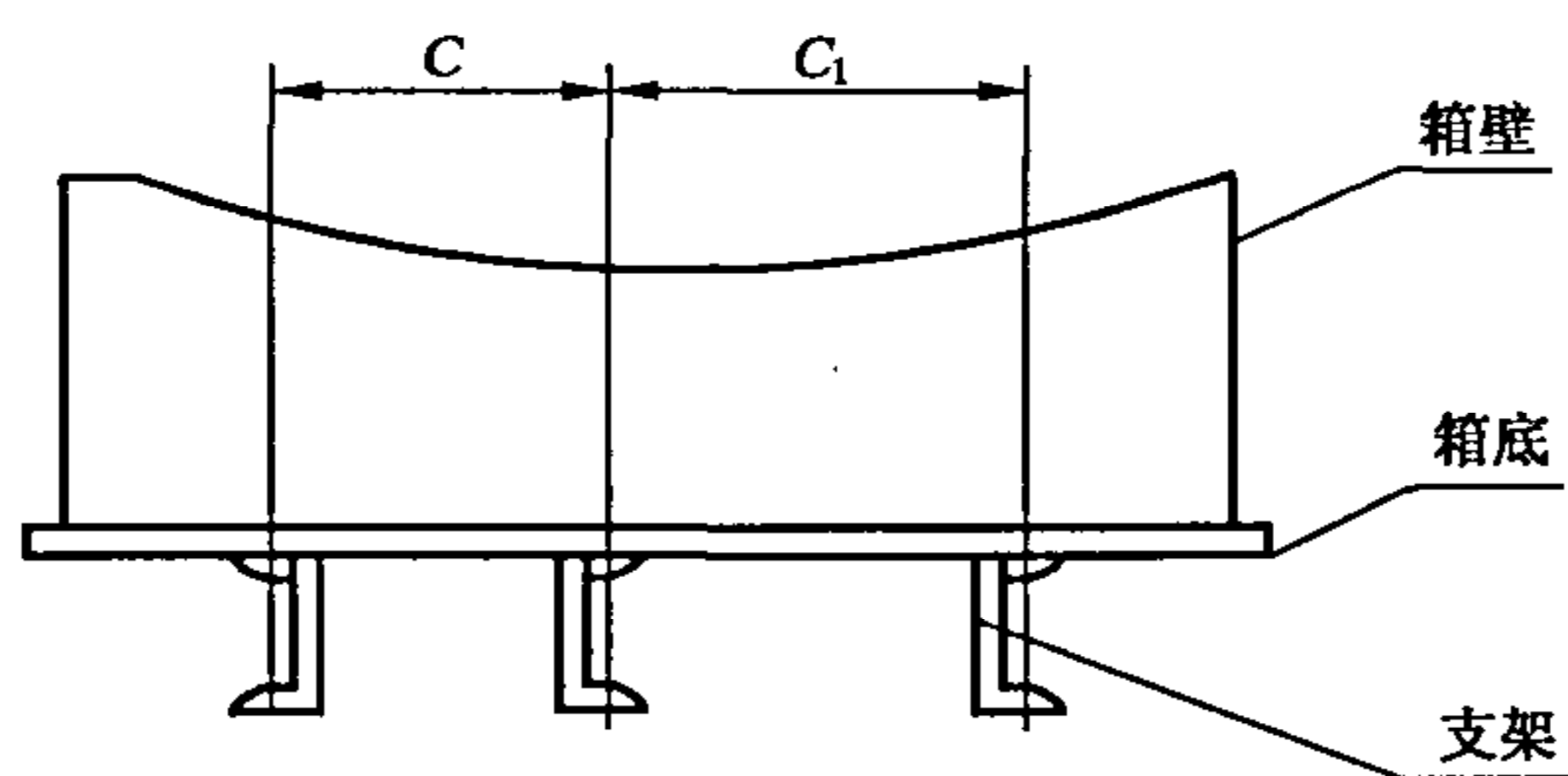
7.2.6 变压器油箱及其附件的技术要求

7.2.6.1 变压器一般不供给小车,如箱底焊有支架,其支架焊接位置应符合图 9 和图 10 的规定。



C 尺寸可按变压器大小选择为 550 mm 、 660 mm 、 820 mm 、 $1\ 070\text{ mm}$ 、 $1\ 475\text{ mm}$ 、 $2\ 040\text{ mm}$ 。

图 9 箱底支架焊接位置(面对长轴方向)



C、 C_1 尺寸可按变压器大小选择,C 为 $1\ 475\text{ mm}$ 、 $2\ 040\text{ mm}$, C_1 为 $1\ 505\text{ mm}$ 、 $2\ 070\text{ mm}$ 。

图 10 箱底支架焊接位置(面对长轴方向)

注 1: 根据使用单位需要也可供给小车。

注 2: 纵向轨距为 $1\ 435\text{ mm}$,横向轨距为 $1\ 435\text{ mm}$ 、 $2\ 000\text{ mm}$ 。

7.2.6.2 在油箱的下部壁上应装有油样阀门。变压器油箱底部应装有排油装置。

7.2.6.3 套管接线端子连接处,在环境空气对空气的温升应不大于 55 K ,在油中对油的温升应不大于 15 K 。

7.2.6.4 变压器油箱应承受住表 10 中规定的真空度和正压力的机械强度试验,不得有损伤和不允许的永久变形。

表 10 油箱真空度和正压力值

容量范围 kVA	真空度 kPa	正压力 kPa
20 000 及以上	20	80
20 000 以下	50	60

7.2.6.5 6 300 kVA 及以上变压器油箱下部应有供千斤顶顶起变压器的装置。根据需要,可提供牵引装置。

7.2.6.6 为便于取油样及观察气体继电器,可根据需要在油箱壁上设置适当高度的梯子。

7.2.6.7 套管的安装位置和相互距离应便于接线,且其带电部分的空气间隙应能满足 GB 1094.3 的要求。

7.2.6.8 变压器结构应便于拆卸和更换套管或瓷件。

7.2.6.9 变压器铁心和金属结构零件均应通过油箱可靠接地。20 000 kVA 及以上的变压器,铁心应单独引出并可靠接地。变压器油箱应保证两点接地(分别位于油箱长轴或短轴两侧)。接地处应有明显的接地符号“≡”或“接地”字样。

7.2.6.10 根据需要,可提供一定数量的套管式电流互感器。

7.2.6.11 变压器油箱下部应装有放油阀。

7.3 测试项目

7.3.1 变压器除应符合 GB 1094.1 所规定的试验项目外,还应符合 7.3.2~7.3.7 的规定。

7.3.2 对于 1 600 kVA 及以下的变压器,绕组直流电阻不平衡率:相为不大于 4%,线为不大于 2%;2 000 kVA 及以上的变压器,绕组直流电阻不平衡率:相(有中性点引出时)为不大于 2%,线(无中性点引出时)为不大于 1%。如果由于线材及引线结构等原因而使绕组直流电阻不平衡率超过上述值时,除应在例行试验记录中记录实测值外,尚应写明引起这一偏差的原因。使用单位应与同温度下的例行试验实测值进行比较,其偏差应不大于 2%。

注 1: 绕组直流电阻不平衡率应以三相实测最大值减最小值作分子,三相实测平均值作分母计算。

注 2: 对所有引出的相应端子间的电阻值均应进行测量比较。

7.3.3 变压器油箱及储油柜应能承受在最高油面上施加 30 kPa 静压力的油密封试验,试验时间连续 24 h,不得有渗漏和损伤。

7.3.4 应提供变压器吸收比(R_{60}/R_{15})实测值,测试通常在 10℃~40℃ 温度下进行。

7.3.5 应提供变压器介质损耗因数($\tan\delta$)值,测试通常在 10℃~40℃ 温度下进行。不同温度下的 $\tan\delta$ 值一般可按下式换算:

$$\tan\delta_2 = \tan\delta_1 \times 1.3^{(t_2-t_1)/10}$$

式中: $\tan\delta_1$ 、 $\tan\delta_2$ 分别为温度 t_1 、 t_2 时的 $\tan\delta$ 值。

7.3.6 应提供变压器绝缘电阻的实测值,测试通常在 10℃~40℃ 和相对湿度小于 85% 时进行。当测量温度不同时,绝缘电阻可按下式换算:

$$R_2 = R_1 \times 1.5^{(t_1-t_2)/10}$$

式中: R_1 、 R_2 分别为温度 t_1 、 t_2 时的绝缘电阻值。

7.3.7 变压器如果进行温升试验或过电流(施加 1.1 倍额定电流,持续时间不少于 4 h)试验,则试验前后应取油样进行气相色谱分析试验,试验结果应符合相关标准规定。

7.4 标志、起吊、安装、运输和贮存

7.4.1 变压器应有接线端子、运输及起吊标志,标志内容应符合相关标准规定。

7.4.2 变压器的套管排列顺序位置一般如图 11、图 12 所示。

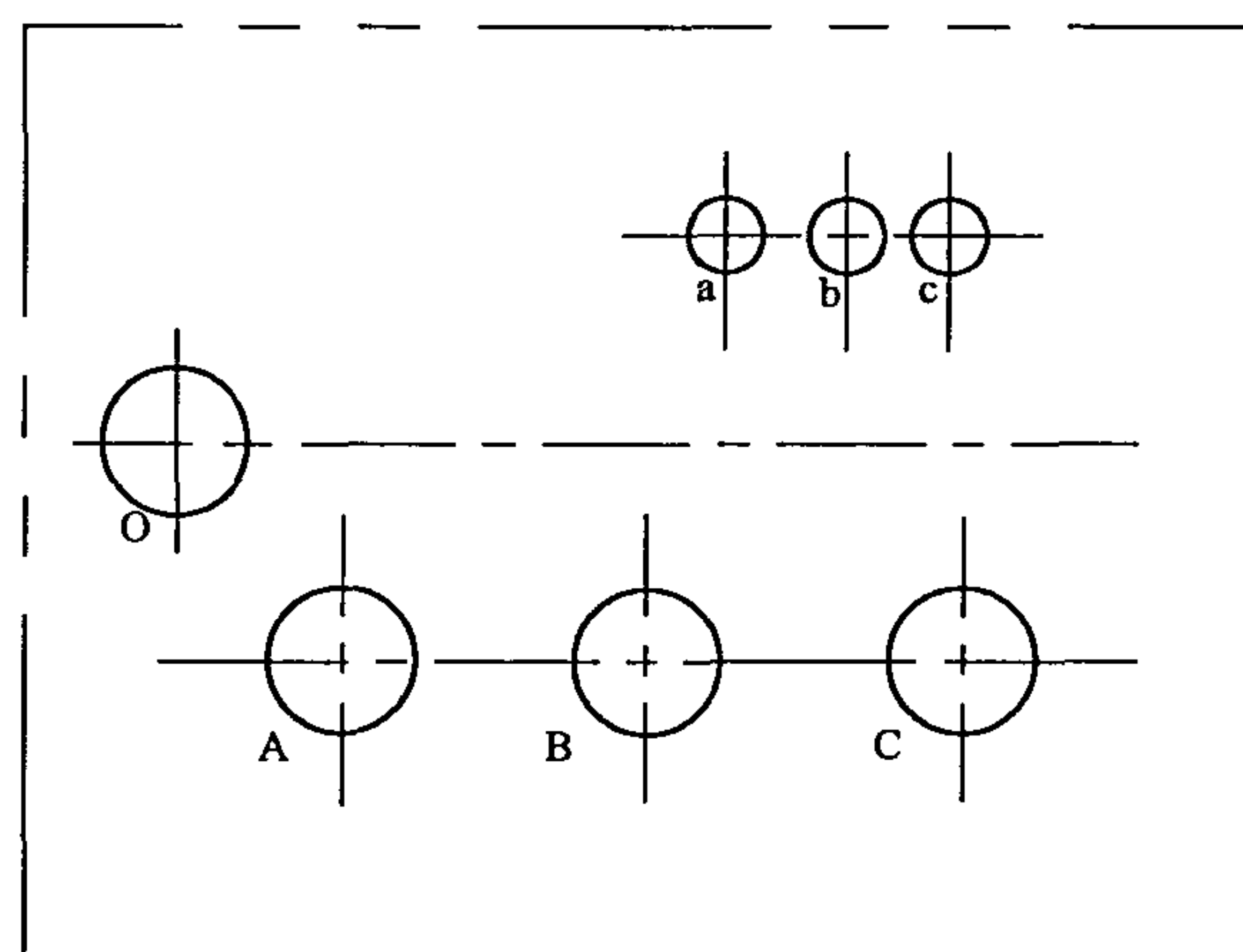


图 11 66 kV 级联结组标号为 YNd11 的双绕组变压器

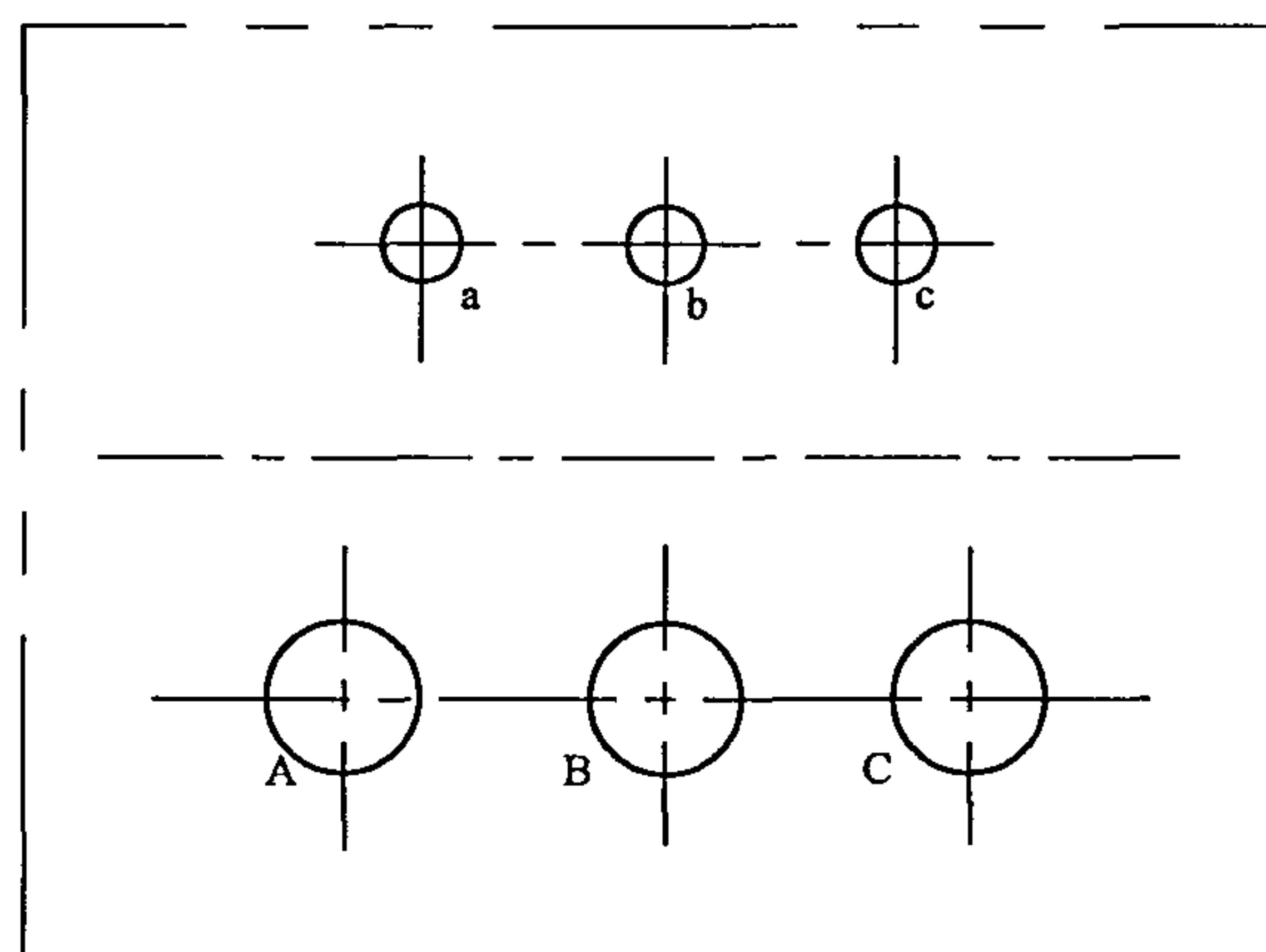


图 12 66 kV 级联结组标号为 Yd11 的双绕组变压器

7.4.3 变压器须具有承受变压器总重的起吊装置。变压器器身、油箱、可拆卸结构的储油柜、散热器或冷却器等均应有起吊装置。

7.4.4 变压器内部结构应在经过正常的铁路、公路及水路运输后相互位置不变，紧固件不松动。变压器的组、部件如套管、散热器、阀门和储油柜等的结构及布置位置，应不妨碍吊装、运输及运输中紧固定位。

7.4.5 31 500 kVA 及以上的变压器在运输中应装三维冲撞记录仪。

7.4.6 变压器应能承受的运输水平冲撞加速度为 30 m/s^2 (在运输中验证)。

7.4.7 运输时应保护变压器的所有组、部件如储油柜、套管、阀门及散热器或冷却器等不得损坏和受潮。

7.4.8 成套拆卸的组件和零件(如气体继电器、速动油压继电器、套管、测温装置及紧固件等)的包装应保证经过运输、贮存直到安装前不得损伤和受潮。

7.4.9 变压器本体及成套拆卸的大组件(如散热器、净油器和储油柜等)运输时可不装箱，但应保证不受损伤，在整个运输与贮存过程中不得进水和受潮。

8 110 kV 电压等级

8.1 性能参数

8.1.1 额定容量、电压组合、分接范围、联结组标号、空载损耗、负载损耗、空载电流及短路阻抗应符合表 11~表 15 的规定。

注 1: 对于多绕组变压器,表中所给出的损耗值适用于 GB 1094.1—1996 第 9 章中定义的第一对绕组。

注 2: 表 11~表 15 适用于高压绕组为分级绝缘的变压器(中性点端子的额定绝缘水平为:额定外施耐受电压方均根值 95 kV,额定雷电冲击耐受电压峰值 250 kV)。

表 11 6 300 kVA~180 000 kVA 三相双绕组无励磁调压电力变压器

额定容量 kVA	电压组合及分接范围		联结组 标号	空载损耗 kW	负载损耗 kW	空载电流 %	短路阻抗 %	
	高压 kV	低压 kV						
6 300	110±2×2.5% 121±2×2.5%	6.3 6.6 10.5 11	YNd11	9.3	36	0.77	10.5	
8 000				11.2	45	0.77		
10 000				13.2	53	0.72		
12 500				15.6	63	0.72		
16 000				18.8	77	0.67		
20 000				22.0	93	0.67		
25 000				26.0	110	0.62		
31 500				30.8	133	0.60		
40 000				36.8	156	0.56		
50 000				44.0	194	0.52		
63 000		52.0		234	0.48			
75 000		13.8 15.75 18 20			59.0	278	0.42	12~14
90 000					68.0	320	0.38	
120 000					84.8	397	0.34	
150 000					100.2	472	0.30	
180 000					112.5	532	0.25	

注 1: -5%分接位置为最大电流分接。
注 2: 对于升压变压器,宜采用无分接结构。如运行有要求,可设置分接头。

表 12 6 300 kVA~63 000 kVA 三相三绕组无励磁调压电力变压器

额定容量 kVA	电压组合及分接范围			联结组 标号	空载损耗 kW	负载损耗 kW	空载电流 %	短路阻抗 %	
	高压 kV	中压 kV	低压 kV					升压	降压
6 300	110±2×2.5% 121±2×2.5%	35 37 38.5	6.3 6.6 10.5 11	YNyn0d11	11.2	47	0.82	高一中 17.5~18.5 高一低 10.5 中一低 6.5	高一中 10.5 高一低 17.5~18.5 中一低 6.5
8 000					13.3	56	0.78		
10 000					15.8	66	0.74		
12 500					18.4	78	0.70		
16 000					22.4	95	0.66		
20 000					26.4	112	0.65		
25 000					30.8	133	0.60		
31 500					36.8	157	0.60		
40 000					43.6	189	0.55		
50 000					52.0	225	0.55		
63 000					61.6	270	0.50		

注 1: 高、中、低压绕组容量分配为(100/100/100)%。
注 2: 根据需要联结组标号可为 YNd11y10。
注 3: 根据用户要求,中压可选用不同于表中的电压值或设分接头。
注 4: -5%分接位置为最大电流分接。
注 5: 对于升压变压器,宜采用无分接结构。如运行有要求,可设置分接头。

表 13 6 300 kVA~63 000 kVA 三相双绕组有载调压电力变压器

额定容量 kVA	电压组合及分接范围		联结组 标号	空载损耗 kW	负载损耗 kW	空载电流 %	短路阻抗 %
	高压 kV	低压 kV					
6 300	110±8×1.25%	6.3 6.6 10.5 11	YNd11	10.0	36	0.80	10.5
8 000				12.0	45	0.80	
10 000				14.2	53	0.74	
12 500				16.8	63	0.74	
16 000				20.2	77	0.69	
20 000				24.0	93	0.69	
25 000				28.4	110	0.64	
31 500				33.8	133	0.64	
40 000				40.4	156	0.58	
50 000				47.8	194	0.58	
63 000				56.8	234	0.52	

注 1: 有载调压变压器, 暂提供降压结构产品。
注 2: 根据用户要求, 可提供其他电压组合的产品。
注 3: -10%分接位置为最大电流分接。

表 14 6 300 kVA~63 000 kVA 三相三绕组有载调压电力变压器

额定容量 kVA	电压组合及分接范围			联结组 标号	空载损耗 kW	负载损耗 kW	空载电流 %	短路阻抗 %
	高压 kV	中压 kV	低压 kV					
6 300	110±8×1.25%	35 37 38.5	6.3 6.6 10.5 11	YNyn0d11	12.0	47	0.95	高一中 10.5 高一低 17.5~18.5 中一低 6.5
8 000					14.4	56	0.95	
10 000					17.1	66	0.89	
12 500					20.2	78	0.89	
16 000					24.2	95	0.84	
20 000					28.6	112	0.84	
25 000					33.8	133	0.78	
31 500					40.2	157	0.78	
40 000					48.2	189	0.73	
50 000					56.9	225	0.73	
63 000					67.7	270	0.67	

注 1: 有载调压变压器, 暂提供降压结构产品。
注 2: 高、中、低压绕组容量分配为(100/100/100)%。
注 3: 根据需要联结组标号可为 YNd11y10。
注 4: -10%分接位置为最大电流分接。
注 5: 根据用户要求, 中压可选用不同于表中的电压值或设分接头。

表 15 6 300 kVA~63 000 kVA 三相双绕组低压为 35 kV 无励磁调压电力变压器

额定容量 kVA	电压组合及分接范围		联结组 标号	空载损耗 kW	负载损耗 kW	空载电流 %	短路阻抗 %
	高压 kV	低压 kV					
6 300	110±2×2.5% 121±2×2.5%	35 37 38.5	YNd11	10.0	39	0.84	10.5
8 000				12.0	47	0.84	
10 000				14.0	55	0.78	
12 500				16.4	66	0.78	
16 000				19.6	81	0.72	
20 000				23.2	99	0.72	
25 000				27.4	116	0.67	
31 500				32.4	140	0.67	
40 000				38.6	164	0.61	
50 000				46.2	204	0.61	
63 000				54.6	245	0.56	

注 1: -5%分接位置为最大电流分接。
注 2: 对于升压变压器,宜采用无分接结构。如运行有要求,可设置分接头。

8.1.2 在分接级数和级电压不变的情况下,允许增加负分接级数,减少正分接级数,或增加正分接级数,减少负分接级数,如 $(110_{-3}^{+1}) \times 2.5\%$; $(110_{-1}^{+3}) \times 2.5\%$ 等。

8.1.3 当用户需要高于表中规定短路阻抗值的变压器时,其性能参数应与制造单位协商,并在合同中规定。

8.2 技术要求

8.2.1 基本要求

8.2.1.1 按本标准制造的变压器应符合 GB 1094.1、GB 1094.2、GB 1094.3、GB 1094.5、GB/T 15164 和 JB/T 10088 的规定。

8.2.1.2 变压器组、部件的设计、制造及检验等应符合相关标准及法规的要求。

8.2.2 安全保护装置

8.2.2.1 变压器应装有气体继电器,如用户要求,也可装有速动油压继电器。

气体继电器的接点容量在交流 220 V 或 110 V 时不小于 66 VA,直流有感负载时,不小于 15 W。变压器油箱和联管的设计应使气体易于汇集在气体继电器内,变压器不得有存气现象。积聚在气体继电器内的气体数量达到 250 mL~300 mL 或油速在整定范围内时,应分别接通相应的接点。气体继电器的安装位置及其结构应能观察到分解气体的数量和颜色,而且应便于取气体。

当变压器油箱内的压力上升速度威胁到油箱安全时,速动油压继电器应能使变压器退出运行。

8.2.2.2 变压器应装有压力释放阀,当变压器油箱内压力达到安全限值时,压力释放阀应可靠地释放压力。

8.2.2.3 带有套管式电流互感器的变压器应供给信号测量和保护装置辅助回路用的端子箱。

8.2.2.4 有载调压变压器的有载分接开关应有自己的保护装置。

8.2.2.5 变压器所有管道最高处或容易窝气处应设置放气塞。

8.2.3 冷却系统及控制箱

8.2.3.1 应根据冷却方式供给全套冷却装置,但若为水冷却方式,则不供给水路装置(如水泵、水箱、管路和阀门等)。

8.2.3.2 对于风冷变压器,应供给吹风装置控制箱。当负载电流达到额定电流的 $2/3$ 或油面温度达到 65°C 时,应当投入吹风装置。当负载电流低于额定电流的 $1/2$ 或油面温度低于 50°C 时,可切除风扇电动机。

8.2.3.3 对于采用散热器冷却的变压器,其冷却方式可能存在多种组合方式(如 OFAF 变压器,另外还可产生 ONAN、ONAF、OFAN 三种方式),各种冷却方式下的容量分配及控制程序由用户与制造单位协商。

8.2.3.4 对于强油风冷和强油水冷冷却器的变压器须供给冷却系统及控制箱。

8.2.3.4.1 控制箱的强油循环装置控制线路应满足下列要求:

- a) 变压器在运行中,其冷却系统应按负载和温度情况自动投入或切除相应数量的冷却器;
- b) 当切除故障冷却器时,作为备用的冷却器应自动投入运行;
- c) 当冷却系统的电源发生故障或电压降低时,应自动投入备用电源;
- d) 当投入备用电源、备用冷却器、切除冷却器和电动机损坏时,均应发出相应的信号。

8.2.3.4.2 强油风冷或强油水冷的油泵电动机及风扇电动机应分别有过载、短路和断相保护。

8.2.3.4.3 强油风冷及强油水冷冷却器的动力电源电压应为三相交流 380 V ,控制电源电压为交流 220 V 。

8.2.3.4.4 强油风冷及强油水冷变压器,当冷却系统发生故障切除全部冷却器时,在额定负载下允许运行 20 min 。当油面温度尚未达到 75°C 时,允许上升到 75°C ,但切除冷却器后的最长运行时间不得超过 1 h 。

8.2.3.4.5 对于采用强迫油循环冷却器的变压器,其冷却油流系统中不应出现负压。

8.2.4 油保护装置

8.2.4.1 变压器均应装有储油柜,其结构应便于清理内部。储油柜的一端应装有油位计,储油柜的容积应保证在最高环境温度与允许负载状态下油不溢出,在最低环境温度与变压器未投入运行时,应能观察到油位指示。

8.2.4.2 储油柜应有注油、放油和排污油装置。

8.2.4.3 变压器储油柜上均应装有带有油封的吸湿器。

8.2.4.4 变压器应采取防油老化措施,以确保变压器油不与大气相接触,如:在储油柜内部加装胶囊、隔膜或采用金属波纹密封式储油柜。

8.2.5 油温测量装置

8.2.5.1 变压器应有供温度计用的管座。管座应设在油箱的顶部,并伸入油内 $120\text{ mm}\pm 10\text{ mm}$ 。

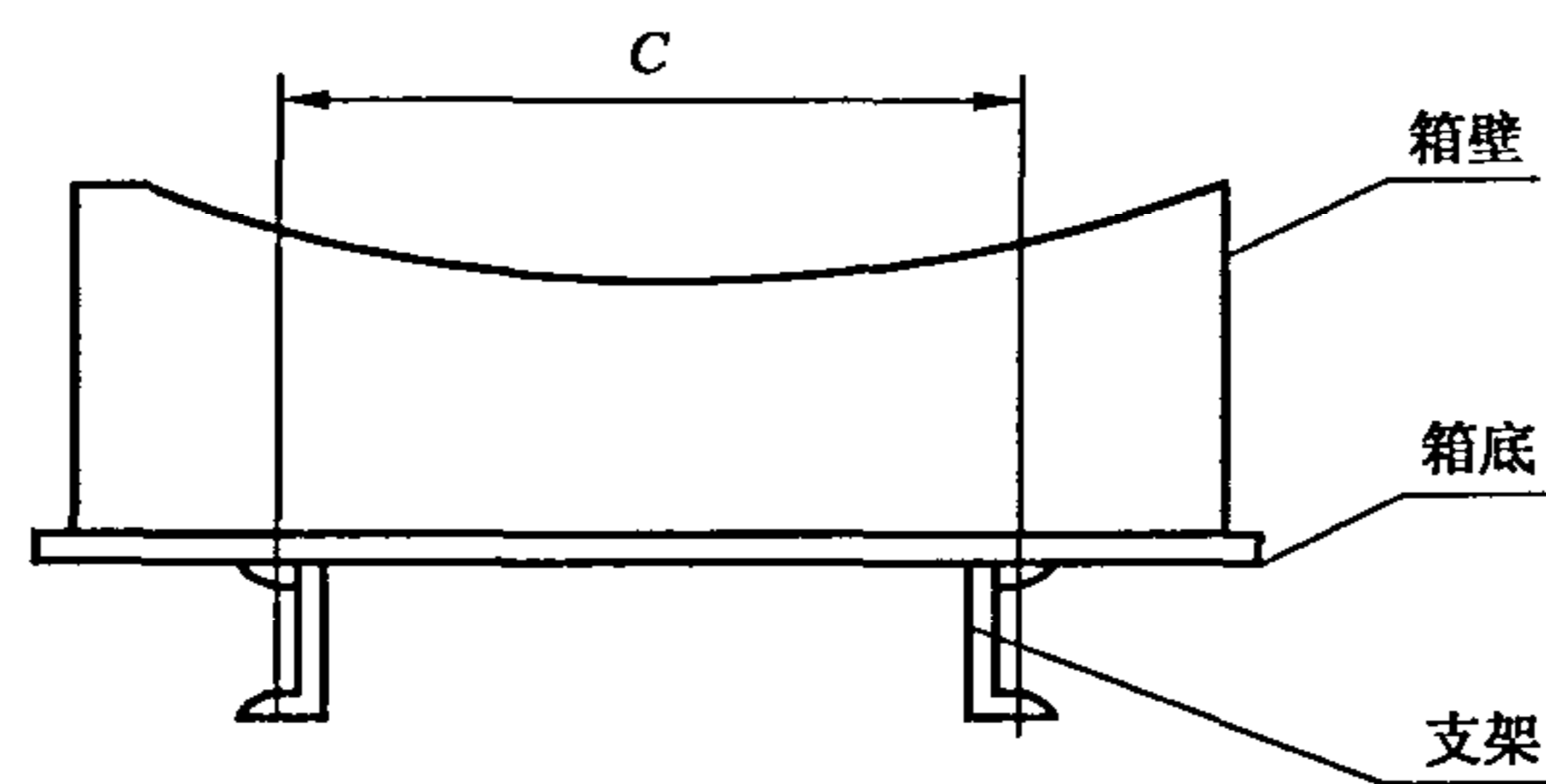
8.2.5.2 变压器须装设户外测温装置,其接点容量在交流 220 V 时,不低于 50 VA ,直流有感负载时,不低于 15 W 。对于强油循环的变压器应装设两个测温装置。测温装置的安装位置应便于观察,且其准确度应符合相应标准。

8.2.5.3 $8\ 000\text{ kVA}$ 及以上的变压器,应装有远距离测温用的测温元件。对于强油循环的变压器应装有两个远距离测温元件,且应放于油箱长轴的两端。

8.2.5.4 当变压器采用集中冷却方式时,应在靠油箱进出口总管路处装测油温用的温度计管座。

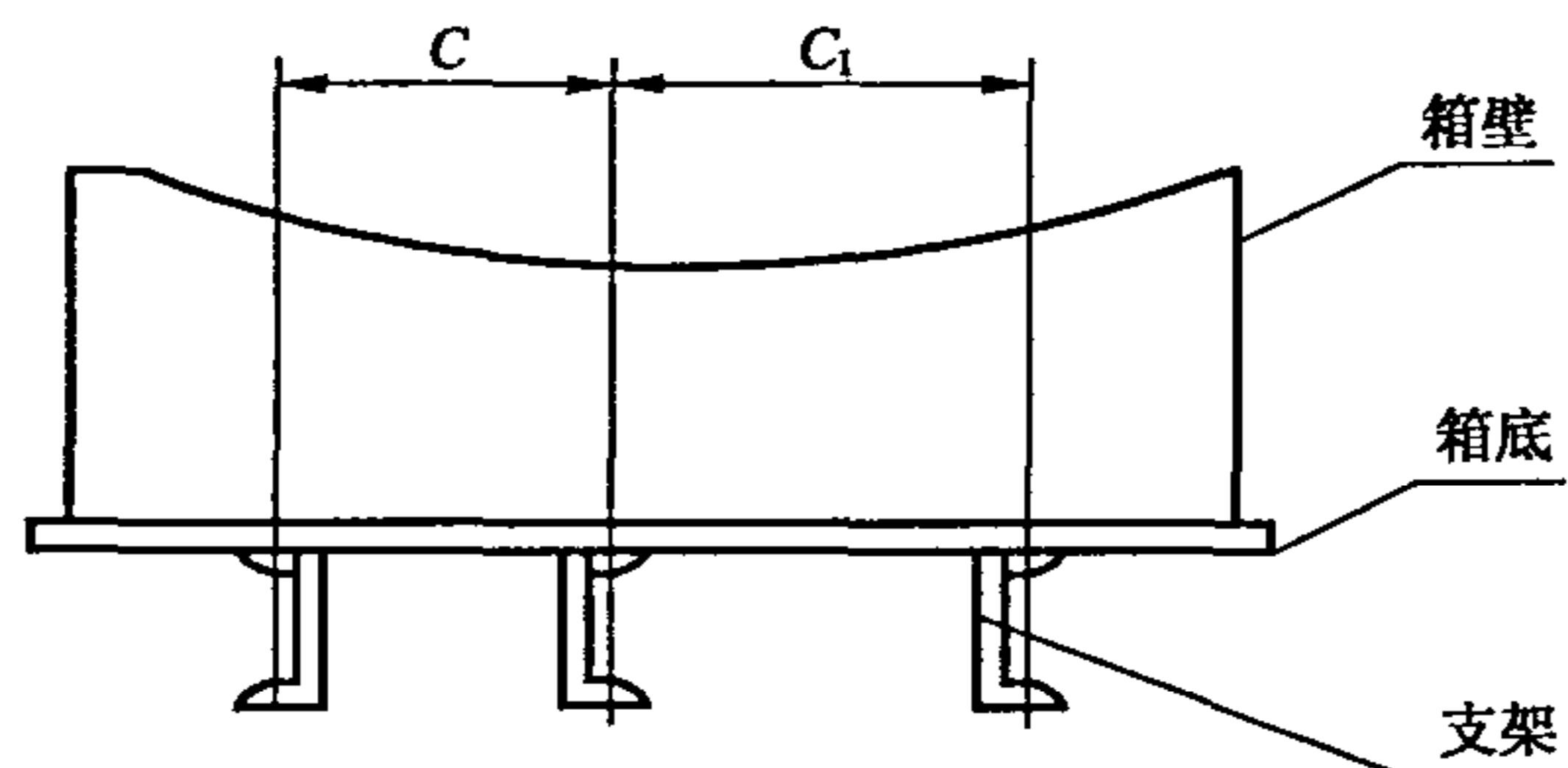
8.2.6 变压器油箱及其附件的技术要求

8.2.6.1 变压器一般不供给小车,如箱底焊有支架,其支架焊接位置应符合图 13 和图 14 的规定。



C尺寸可按变压器大小选择为1 070 mm、1 475 mm、2 040 mm。

图 13 箱底支架焊接位置(面对长轴方向)



C、C₁尺寸可按变压器大小选择,C为1 475 mm、2 040 mm,C₁为1 505 mm、2 070 mm。

图 14 箱底支架焊接位置(面对长轴方向)

注 1: 根据使用单位需要也可供给小车。

注 2: 纵向轨距为 1 435 mm,横向轨距为 1 435 mm、2 000 mm(2×2 000 mm、3×2 000 mm)。

- 8.2.6.2 对于 90 000 kVA 及以上的变压器,在油箱的中部和下部壁上均应装有油样阀门。75 000 kVA 及以下的变压器在油箱下部壁上应装有油样阀门。变压器油箱底部应装有排油装置。
- 8.2.6.3 套管接线端子连接处,在环境空气对空气的温升应不大于 55 K(封闭母线除外),在油中对油的温升应不大于 15 K。
- 8.2.6.4 变压器油箱应承受住真空度为 133 Pa 和正压力为 98 kPa 的机械强度试验,不得有损伤和不允许的永久变形。
- 8.2.6.5 变压器油箱下部应有供千斤顶顶起变压器的装置。根据需要,可提供牵引装置。
- 8.2.6.6 为便于取油样及观察气体继电器,应在油箱壁上设置适当高度的梯子。
- 8.2.6.7 套管的安装位置和相互距离应便于接线,且其带电部分的空气间隙应能满足 GB 1094.3 的要求。
- 8.2.6.8 变压器结构应便于拆卸和更换套管或瓷件。
- 8.2.6.9 变压器铁心和金属结构零件均应通过油箱可靠接地。变压器油箱应保证两点接地(分别位于油箱长轴或短轴两侧)。接地处应有明显的接地符号“⊥”或“接地”字样。
- 8.2.6.10 根据需要,可提供一定数量的套管式电流互感器。
- 8.2.6.11 变压器油箱下部应装有放油阀。
- 8.2.6.12 变压器整体(包括所有充油附件)应能承受 133 Pa 的真空度。

8.3 测试项目

- 8.3.1 变压器除应符合 GB 1094.1 所规定的试验项目外,还应符合 8.3.2~8.3.8 的规定。
- 8.3.2 对所有变压器,绕组直流电阻不平衡率:相(有中性点引出时)为不大于 2%,线(无中性点引出时)为不大于 1%。如果由于线材及引线结构等原因而使绕组直流电阻不平衡率超过上述值时,除应在例行试验记录中记录实测值外,尚应写明引起这一偏差的原因。使用单位应与同温度下的例行试验实测值进行比较,其偏差应不大于 2%。

注 1: 绕组直流电阻不平衡率应以三相实测最大值减最小值作分子,三相实测平均值作分母计算。

注 2: 对所有引出的相应端子间的电阻值均应进行测量比较。

- 8.3.3 变压器油箱及储油柜应能承受在最高油面上施加 30 kPa 静压力的油密封试验,试验时间连续

24 h,不得有渗漏和损伤。

8.3.4 应提供变压器吸收比(R_{60}/R_{15})实测值,测试通常在 10℃~40℃温度下进行。

8.3.5 应提供变压器介质损耗因数($\tan\delta$)值,测试通常在 10℃~40℃温度下进行。不同温度下的 $\tan\delta$ 值一般可按下式换算:

$$\tan\delta_2 = \tan\delta_1 \times 1.3^{(t_2-t_1)/10}$$

式中: $\tan\delta_1$ 、 $\tan\delta_2$ 分别为温度 t_1 、 t_2 时的 $\tan\delta$ 值。

8.3.6 应提供变压器绝缘电阻的实测值,测试通常在 10℃~40℃和相对湿度小于 85%时进行。当测量温度不同时,绝缘电阻可按下式换算:

$$R_2 = R_1 \times 1.5^{(t_1-t_2)/10}$$

式中: R_1 、 R_2 分别为温度 t_1 、 t_2 时的绝缘电阻值。

8.3.7 变压器如果进行温升试验或过电流(施加 1.1 倍额定电流,持续时间不少于 4 h)试验,则试验前后应取油样进行气相色谱分析试验,试验结果应符合相关标准规定。

8.3.8 应对强迫油循环变压器的冷却油流系统进行负压测试,以监测冷却油流系统的进油端是否存在负压。测试时,通常在进油端的放气处安装真空压力表,在开启所有的油泵后,不应出现负压。

8.4 标志、起吊、安装、运输和贮存

8.4.1 变压器应有接线端子、运输及起吊标志,标志内容应符合相关标准规定。

8.4.2 变压器的套管排列顺序位置一般如图 15、图 16 所示。

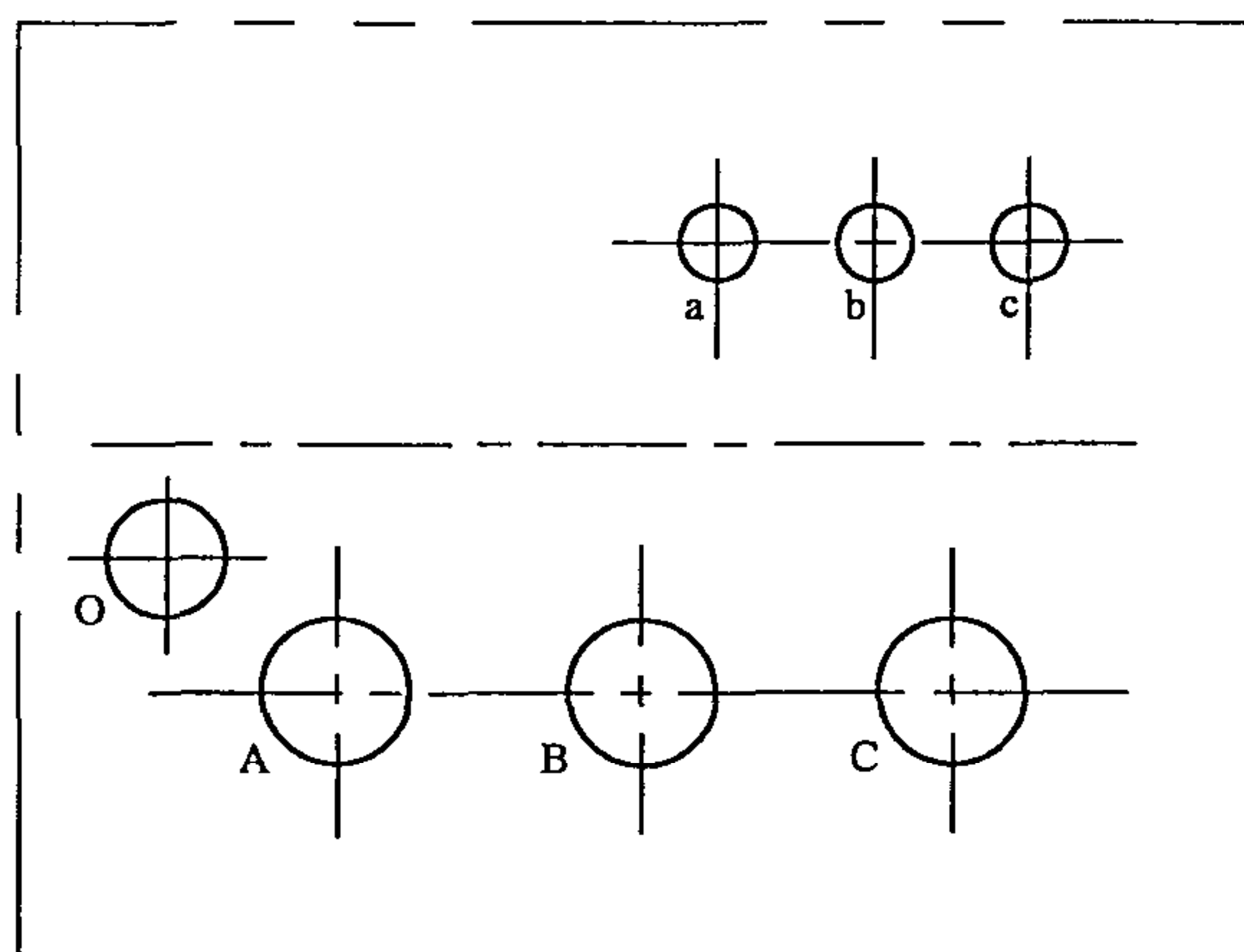


图 15 110 kV 级联结组标号为 YNd11 的双绕组变压器

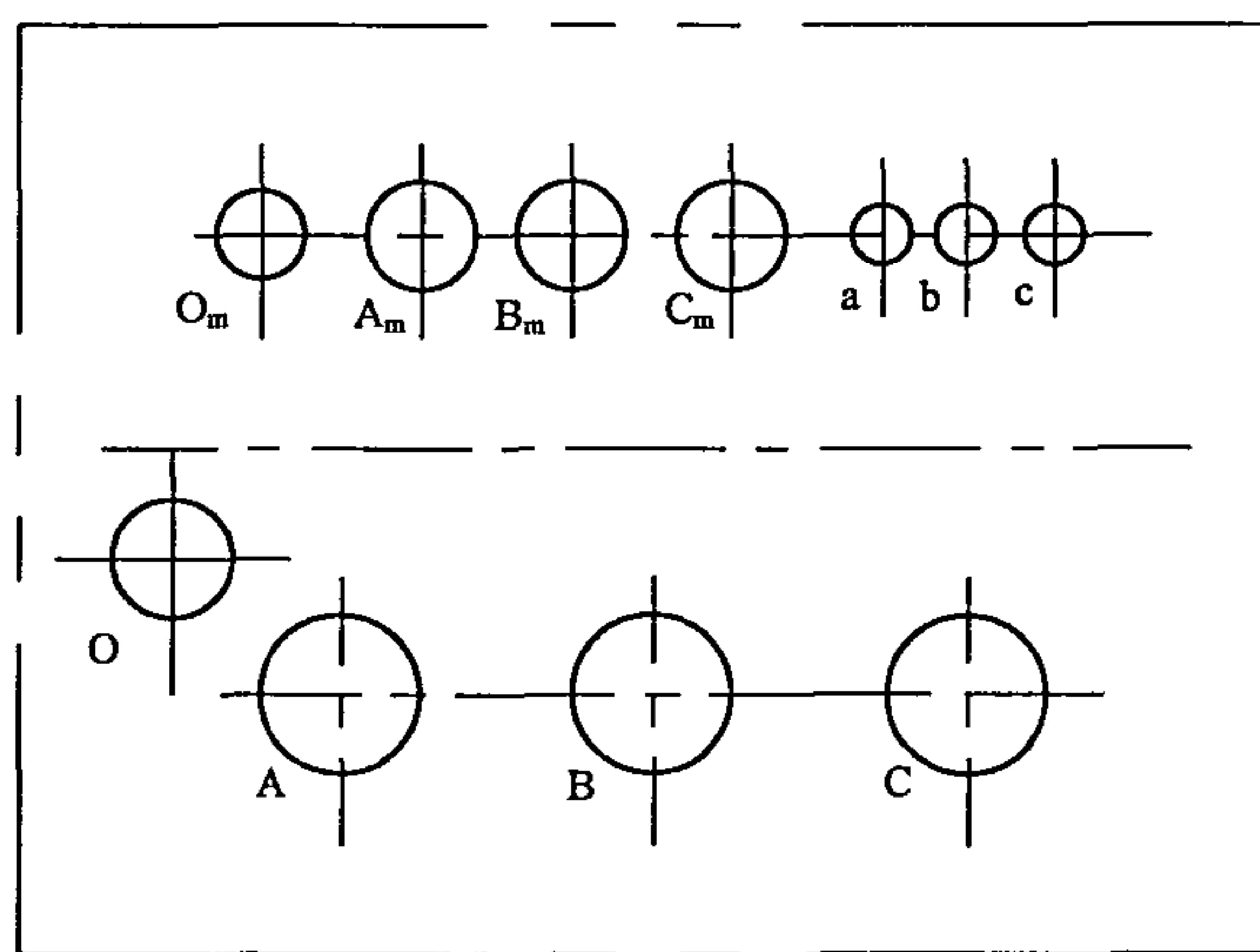


图 16 110 kV 级联结组标号为 YNyn0d11 的三绕组变压器

8.4.3 变压器须具有承受变压器总重的起吊装置。变压器器身、油箱、可拆卸结构的储油柜、散热器或冷却器等均应有起吊装置。

8.4.4 变压器内部结构应在经过正常的铁路、公路及水路运输后相互位置不变,紧固件不松动。变压

器的组、部件如套管、散热器或冷却器、阀门和储油柜等的结构及布置位置,应不妨碍吊装、运输及运输中紧固定位。

8.4.5 变压器通常为带油运输。如受运输条件限制时,可不带油运输,但须充以干燥的气体(露点低于-40℃)。运输前应进行密封试验,以确保在充以 20 kPa~30 kPa 压力的气体时密封良好。变压器主体在运输中及到达现场后,油箱内的气体压力应保持正压,并有压力表进行监视。在现场贮存期间应维持正压,并有压力表进行监视。

8.4.6 31 500 kVA 及以上的变压器在运输中应装三维冲撞记录仪。

8.4.7 变压器应能承受的运输水平冲撞加速度为 30 m/s²(在运输中验证)。

8.4.8 运输时应保护变压器的所有组、部件如储油柜、套管、阀门及散热器或冷却器等不得损坏和受潮。

8.4.9 成套拆卸的组件和零件(如气体继电器、速动油压继电器、套管、测温装置及紧固件等)的包装应保证经过运输、贮存直到安装前不得损伤和受潮。

8.4.10 变压器本体及成套拆卸的大组件(如散热器或冷却器、净油器和储油柜等)运输时可不装箱,但应保证不受损伤,在整个运输与贮存过程中不得进水和受潮。

9 220 kV 电压等级

9.1 性能参数

9.1.1 额定容量、电压组合、分接范围、联结组标号、空载损耗、负载损耗、空载电流及短路阻抗应符合表 16~表 22 的规定。

注 1: 对于多绕组变压器,表中所给出的损耗值适用于 GB 1094.1—1996 第 9 章中定义的第一对绕组。

注 2: 表 16~表 18、表 20 及表 21 的高压绕组中性点为不直接接地,表 19 及表 22 的高压绕组中性点为直接接地。

表 16 31 500 kVA~420 000 kVA 三相双绕组无励磁调压电力变压器

额定容量 kVA	电压组合及分接范围		联结组 标号	空载损耗 kW	负载损耗 kW	空载电流 %	短路阻抗 %
	高压 kV	低压 kV					
31 500	220±2×2.5% 242±2×2.5%	6.3	YNd11	35	135	0.70	12~14
40 000		6.6		41	157	0.70	
50 000		10.5		49	189	0.65	
63 000		11		58	220	0.65	
75 000		10.5		67	250	0.60	
90 000		11		77	288	0.55	
120 000		13.8		94	345	0.55	
150 000		11		112	405	0.50	
160 000		13.8		117	425	0.49	
180 000		15.75		128	459	0.46	
240 000		18		160	567	0.42	
300 000		20		189	675	0.38	
360 000		15.75		217	774	0.38	
370 000		18		221	790	0.38	
400 000		20		234	837	0.35	
420 000				242	868	0.35	

注 1: 根据要求也可提供额定容量小于 31 500 kVA 的变压器及其他电压组合的变压器。

注 2: 根据要求也可提供低压为 35 kV 或 38.5 kV 的变压器。

注 3: 优先选用无分接结构。如运行有要求,可设置分接头。

表 17 31 500 kVA~300 000 kVA 三相三绕组无励磁调压电力变压器

额定容量 kVA	电压组合及分接范围			联结组 标号	空载 损耗 kW	负载 损耗 kW	空载 电流 %	短路阻抗 %						
	高压 kV	中压 kV	低压 kV					升压	降压					
31 500	220±2×2.5% 242±2×2.5%	69 115 121	6.3	YNyn0d11	40	162	0.70	高一中 22~24 高一低 12~14 中一低 7~9	高一中 12~14 高一低 22~24 中一低 7~9					
40 000			6.6		48	189	0.63							
50 000			10.5		56	225	0.56							
63 000			11		66	261	0.56							
90 000			35		86	351	0.49							
120 000			37		106	432	0.49							
150 000			38.5		125	513	0.42							
180 000			11		142	585	0.42							
240 000			13.8		176	720	0.35							
300 000			15.75		208	850	0.30							
						35								
						37								
			38.5											

注 1: 表中负载损耗的容量分配为(100/100/100)%。升压结构的容量分配可为(100/50/100)%,降压结构的容量分配可为(100/100/50)%或(100/50/100)%。

注 2: 根据要求也可提供额定容量小于 31 500 kVA 的变压器及其他电压组合的变压器。

注 3: 优先选用无分接结构。如运行有要求,可设置分接头。

表 18 31 500 kVA~240 000 kVA 低压为 66 kV 级三相双绕组无励磁调压电力变压器

额定容量 kVA	电压组合及分接范围		联结组 标号	空载损耗 kW	负载损耗 kW	空载电流 %	短路阻抗 %
	高压 kV	低压 kV					
31 500	220±2×2.5%	63 66 69	Ynd11	38	151	0.89	12~14
40 000				45	176	0.89	
50 000				53	211	0.82	
63 000				63	247	0.82	
90 000				83	323	0.75	
120 000				102	387	0.75	
150 000				122	453	0.68	
180 000				138	513	0.68	
240 000				171	635	0.61	

注: 优先选用无分接结构。如运行有要求,可设置分接头。

表 19 31 500 kVA~240 000 kVA 三相三绕组无励磁调压自耦电力变压器

额定容量 kVA	电压组合及分接范围			联结组 标号	升压组合			降压组合			短路阻抗 %	
	高压 kV	中压 kV	低压 kV		空载 损耗 kW	负载 损耗 kW	空载 电流 %	空载 损耗 kW	负载 损耗 kW	空载 电流 %	升压	降压
31 500	220±2 ×2.5% 242±2 ×2.5%	115 121	6.6	YNa0 d11	25	117	0.57	22	99	0.50	高一中 12~14 高一低 8~12 中一低 14~18	高一中 8~10 高一低 28~34 中一低 18~24
40 000			10.5		29	144	0.57	26	121	0.50		
50 000			11		34	170	0.50	30	144	0.43		
63 000			35		40	201	0.50	36	171	0.43		
90 000			37		50	276	0.43	46	234	0.36		
120 000			38.5		62	340	0.43	56	288	0.36		
150 000			10.5		73	405	0.36	66	342	0.33		
180 000			11		84	463	0.36	76	387	0.33		
240 000			13.8		99	595	0.33	89	504	0.25		
			15.75									
	18											
	35											
	37											
	38.5											

注 1: 升压结构的容量分配为(100/50/100)%,降压结构的容量分配为(100/100/50)%。
 注 2: 表中短路阻抗为 100%额定容量时的数值。
 注 3: 优先选用无分接结构。如运行有要求,可设置分接头。

表 20 31 500 kVA~180 000 kVA 三相双绕组有载调压电力变压器

额定容量 kVA	电压组合及分接范围		联结组 标号	空载损耗 kW	负载损耗 kW	空载电流 %	短路阻抗 %		
	高压 kV	低压 kV							
31 500	220±8×1.25%	6.3	YNd11	38	135	0.70	12~14		
40 000		6.6		45	157	0.63			
50 000		10.5		54	189	0.56			
63 000		11		63	220	0.56			
90 000		35		80	288	0.49			
120 000		37		99	346	0.49			
150 000		38.5		116	405	0.42			
180 000		10.5		135	468	0.42			
120 000		11		102	355	0.49			
150 000		35		120	415	0.42			
180 000		37		140	475	0.42			
		38.5							
		66							
		69							

表 21 31 500 kVA~240 000 kVA 三相三绕组有载调压电力变压器

额定容量 kVA	电压组合及分接范围			联结组 标号	空载 损耗 kW	负载 损耗 kW	空载 电流 %	容量分配 %	短路 阻抗 %
	高压 kV	中压 kV	低压 kV						
31 500	220±8×1.25%	69 115 121	6.3	YNyn0d11	44	162	0.77	100/100/100 100/50/100 100/100/50	高一中 12~14 高一低 22~24 中一低 7~9
40 000			6.6		52	189	0.70		
50 000			10.5		60	225	0.63		
63 000			11		70	261	0.63		
90 000			35		92	351	0.56		
120 000			37		115	432	0.56		
150 000			38.5		135	513	0.49		
180 000			10.5		156	630	0.49		
240 000			11		193	780	0.45		
			11						
			35						
			37						
			38.5						

注 1: 表中所列数据适用于降压结构产品, 根据需要也可提供升压结构产品。
注 2: 表中负载损耗的容量分配为(100/100/100)%。
注 3: 不推荐采用低压为 6.3 kV、6.6 kV、10.5 kV、11 kV 的产品。

表 22 31 500 kVA~240 000 kVA 三相三绕组有载调压自耦电力变压器

额定容量 kVA	电压组合及分接范围			联结组 标号	空载 损耗 kW	负载 损耗 kW	空载 电流 %	容量分配 %	短路 阻抗 %
	高压 kV	中压 kV	低压 kV						
31 500	220±8×1.25%	115 121	6.3	YNa0d11	25	108	0.56	100/100/50	高一中 8~10 高一低 28~34 中一低 18~24
40 000			6.6		30	132	0.56		
50 000			10.5		36	157	0.49		
63 000			11		42	189	0.49		
90 000			35		51	247	0.42		
120 000			37		64	308	0.42		
150 000			38.5		76	365	0.35		
180 000			10.5		85	419	0.35		
240 000			11		104	540	0.30		
			35						
			37						
			38.5						

注 1: 表中所列数据适用于降压结构产品。
注 2: 不推荐采用低压为 6.3 kV、6.6 kV、10.5 kV、11 kV 的产品。

9.1.2 在分接级数和级电压不变的情况下, 允许增加负分接级数, 减少正分接级数, 或增加正分接级数, 减少负分接级数, 如 $(220_{-3}^{+1}) \times 2.5\%$; $(220_{-1}^{+3}) \times 2.5\%$ 等。

9.1.3 当用户需要高于表中规定短路阻抗值的变压器时,其性能参数应与制造单位协商,并在合同中规定。

9.2 技术要求

9.2.1 基本要求

9.2.1.1 按本标准制造的变压器应符合 GB 1094.1、GB 1094.2、GB 1094.3、GB 1094.5、GB/T 15164 和 JB/T 10088 的规定。

9.2.1.2 变压器组、部件的设计、制造及检验等应符合相关标准及法规的要求。

9.2.2 安全保护装置

9.2.2.1 变压器应装有气体继电器和速动油压继电器。

气体继电器的接点容量在交流 220 V 或 110 V 时不小于 66 VA,直流有感负载时,不小于 15 W。变压器油箱和联管的设计应使气体易于汇集在气体继电器内,变压器不得有存气现象。积聚在气体继电器内的气体数量达到 250 mL~300 mL 或油速在整定范围内时,应分别接通相应的接点。气体继电器的安装位置及其结构应能观察到分解气体的数量和颜色,而且应便于取气体。

当变压器油箱内的压力上升速度威胁到油箱安全时,速动油压继电器应能使变压器退出运行。

9.2.2.2 变压器应装有压力释放阀,当变压器油箱内压力达到安全限值时,压力释放阀应可靠地释放压力。

9.2.2.3 带有套管式电流互感器的变压器应供给信号测量和保护装置辅助回路用的端子箱。

9.2.2.4 有载调压变压器的有载分接开关应有自己的保护装置。

9.2.2.5 变压器所有管道最高处或容易窝气处应设置放气塞。

9.2.3 冷却系统及控制箱

9.2.3.1 应根据冷却方式供给全套冷却装置,但若为水冷却方式,则不供给水路装置(如水泵、水箱、管路和阀门等)。

9.2.3.2 对于风冷变压器,应供给吹风装置控制箱。当负载电流达到额定电流的 2/3 或油面温度达到 65℃时,应当投入吹风装置。当负载电流低于额定电流的 1/2 或油面温度低于 50℃时,可切除风扇电动机。

9.2.3.3 对于采用散热器散热的变压器,其冷却方式可能存在多种组合方式(如 OFAF 变压器,另外还可产生 ONAN、ONAF、OFAN 三种方式),各种冷却方式下的容量分配及控制程序由用户和制造厂协商。

9.2.3.4 对于强油风冷和强油水冷冷却器的变压器须供给冷却系统及控制箱。

9.2.3.4.1 控制箱的强油循环装置控制线路应满足下列要求:

- a) 变压器在运行中,其冷却系统应按负载和温度情况自动投入或切除相应数量的冷却器;
- b) 当切除故障冷却器时,作为备用的冷却器应自动投入运行;
- c) 当冷却系统的电源发生故障或电压降低时,应自动投入备用电源;
- d) 当投入备用电源、备用冷却器、切除冷却器和电动机损坏时,均应发出相应的信号。

9.2.3.4.2 强油风冷或强油水冷的油泵电动机及风扇电动机应分别有过载、短路和断相保护。

9.2.3.4.3 强油风冷及强油水冷冷却器的动力电源电压应为三相交流 380 V,控制电源电压为交流 220 V。

9.2.3.4.4 强油风冷及强油水冷变压器,当冷却系统发生故障切除全部冷却器时,在额定负载下允许运行 20 min。当油面温度尚未达到 75℃时,允许上升到 75℃,但切除冷却器后的最长运行时间不得超过 1 h。

9.2.3.4.5 对于采用强迫油循环冷却器的变压器,其冷却油流系统中不应出现负压。

9.2.4 油保护装置

9.2.4.1 变压器均应装有储油柜,其结构应便于清理内部。储油柜的一端应装有油位计,储油柜的容

积应保证在最高环境温度与允许负载状态下油不溢出,在最低环境温度与变压器未投入运行时,应能观察到油位指示。

9.2.4.2 储油柜应有注油、放油和排污油装置。

9.2.4.3 变压器储油柜上均应装有带有油封的吸湿器。

9.2.4.4 变压器应采取防油老化措施,以确保变压器油不与大气相接触,如:在储油柜内部加装胶囊、隔膜或采用金属波纹密封式储油柜。

9.2.5 油温测量装置

9.2.5.1 变压器应有供温度计用的管座。管座应设在油箱的顶部,并伸入油内 120 mm±10 mm。

9.2.5.2 变压器须装设户外测温装置,其接点容量在交流 220 V 时,不低于 50 VA,直流有感负载时,不低于 15 W。对于强油循环的变压器应装设两个测温装置。测温装置的安装位置应便于观察,且其准确度应符合相应标准。

9.2.5.3 变压器应装有远距离测温用的测温元件。对于强油循环的变压器应装有两个远距离测温元件,且应放于油箱长轴的两端。

9.2.5.4 当变压器采用集中冷却方式时,应在靠油箱进出口总管路处装测油温用的温度计管座。

9.2.6 变压器油箱及其附件的技术要求

9.2.6.1 变压器一般不供给小车,如箱底焊有支架,其支架焊接位置应符合轨距的要求。

注 1: 根据使用单位需要也可供给小车。

注 2: 纵向轨距为 1 435 mm,横向轨距为 1 435 mm、2 000 mm(2×2 000 mm、3×2 000 mm)。

9.2.6.2 额定容量大于 63 000 kVA 的变压器,在油箱的中部和下部壁上均应装有油样阀门。

63 000 kVA 及以下的变压器在油箱下部壁上应装有油样阀门。对于自然油循环的变压器,在油箱上部壁上也应装有油样活门。变压器油箱底部应装有排油装置。

9.2.6.3 套管接线端子连接处,在环境空气对空气的温升应不大于 55 K(封闭母线除外),在油中对油的温升应不大于 15 K。

9.2.6.4 变压器油箱应承受住真空度为 133 Pa 和正压力为 98 kPa 的机械强度试验,不得有损伤和不允许的永久变形。

9.2.6.5 变压器油箱下部应有供千斤顶顶起变压器的装置。90 000 kVA 及以上的变压器油箱下部应设置水平牵引装置。

9.2.6.6 为便于取油样及观察气体继电器,应在油箱壁上设置适当高度的梯子。

9.2.6.7 套管的安装位置和相互距离应便于接线,且其带电部分的空气间隙应能满足 GB 1094.3 的要求。

9.2.6.8 变压器结构应便于拆卸和更换套管或瓷件。

9.2.6.9 变压器铁心和金属结构零件均应通过油箱可靠接地。变压器铁心应单独引出并可靠接地。变压器油箱应保证两点接地(分别位于油箱长轴或短轴两侧)。接地处应有明显的接地符号“≡”或“接地”字样。

9.2.6.10 根据需要,可提供一定数量的套管式电流互感器。

9.2.6.11 变压器上、下部应装有滤油阀(成对角线放置),下部还应装有放油阀。

9.2.6.12 变压器整体(包括所有充油附件)应能承受 133 Pa 的真空度。

9.3 测试项目

9.3.1 变压器除应符合 GB 1094.1 所规定的试验项目外,还应符合 9.3.2~9.3.10 的规定。

9.3.2 对所有变压器,绕组直流电阻不平衡率:相(有中性点引出时)为不大于 2%,线(无中性点引出时)为不大于 1%。如果由于线材及引线结构等原因而使绕组直流电阻不平衡率超过上述值时,除应在例行试验记录中记录实测值外,尚应写明引起这一偏差的原因。使用单位应与同温度下的例行试验实

测值进行比较,其偏差应不大于 2%。

注 1: 绕组直流电阻不平衡率应以三相实测最大值减最小值作分子,三相实测平均值作分母计算。

注 2: 对所有引出的相应端子间的电阻值均应进行测量比较。

9.3.3 变压器油箱及储油柜应能承受在最高油面上施加 30 kPa 静压力的油密封试验,试验时间连续 24 h,不得有渗漏和损伤。

9.3.4 应提供变压器极化指数($R_{10\text{ min}}/R_{1\text{ min}}$)和吸收比(R_{60}/R_{15})的实测值,测试通常在 10℃~40℃ 温度下进行。

9.3.5 应提供变压器介质损耗因数($\tan\delta$)值,测试通常在 10℃~40℃ 温度下进行。不同温度下的 $\tan\delta$ 值一般可按下式换算:

$$\tan\delta_2 = \tan\delta_1 \times 1.3^{(t_2-t_1)/10}$$

式中: $\tan\delta_1$ 、 $\tan\delta_2$ 分别为温度 t_1 、 t_2 时的 $\tan\delta$ 值。

9.3.6 应提供变压器绝缘电阻的实测值,测试通常在 10℃~40℃ 和相对湿度小于 85% 时进行。当测量温度不同时,绝缘电阻可按下式换算:

$$R_2 = R_1 \times 1.5^{(t_1-t_2)/10}$$

式中: R_1 、 R_2 分别为温度 t_1 、 t_2 时的绝缘电阻值。

9.3.7 在变压器的空载试验和短路特性试验时应进行有载分接开关的操作循环试验。操作应正常,且变压器油箱中变压器油色谱应无明显变化。

9.3.8 变压器如果进行温升试验或过电流(施加 1.1 倍额定电流,持续时间不少于 4 h)试验,则试验前后应取油样进行气相色谱分析试验,试验结果应符合相关标准规定。

9.3.9 应对强迫油循环变压器的冷却油流系统进行负压测试,以监测冷却油流系统的进油端是否存在负压。测试时,通常在进油端的放气处安装真空压力表,在开启所有的油泵后,不应出现负压。

9.3.10 经用户与制造单位协商可进行下列试验,详见附录 A(规范性附录)。

- a) 长时间空载试验;
- b) 油流静电试验;
- c) 转动油泵时的局部放电测量。

9.4 标志、起吊、安装、运输和贮存

9.4.1 变压器应有接线端子、运输及起吊标志,标志内容应符合相关标准规定。

9.4.2 变压器的套管排列顺序位置一般如图 17~图 20 所示。

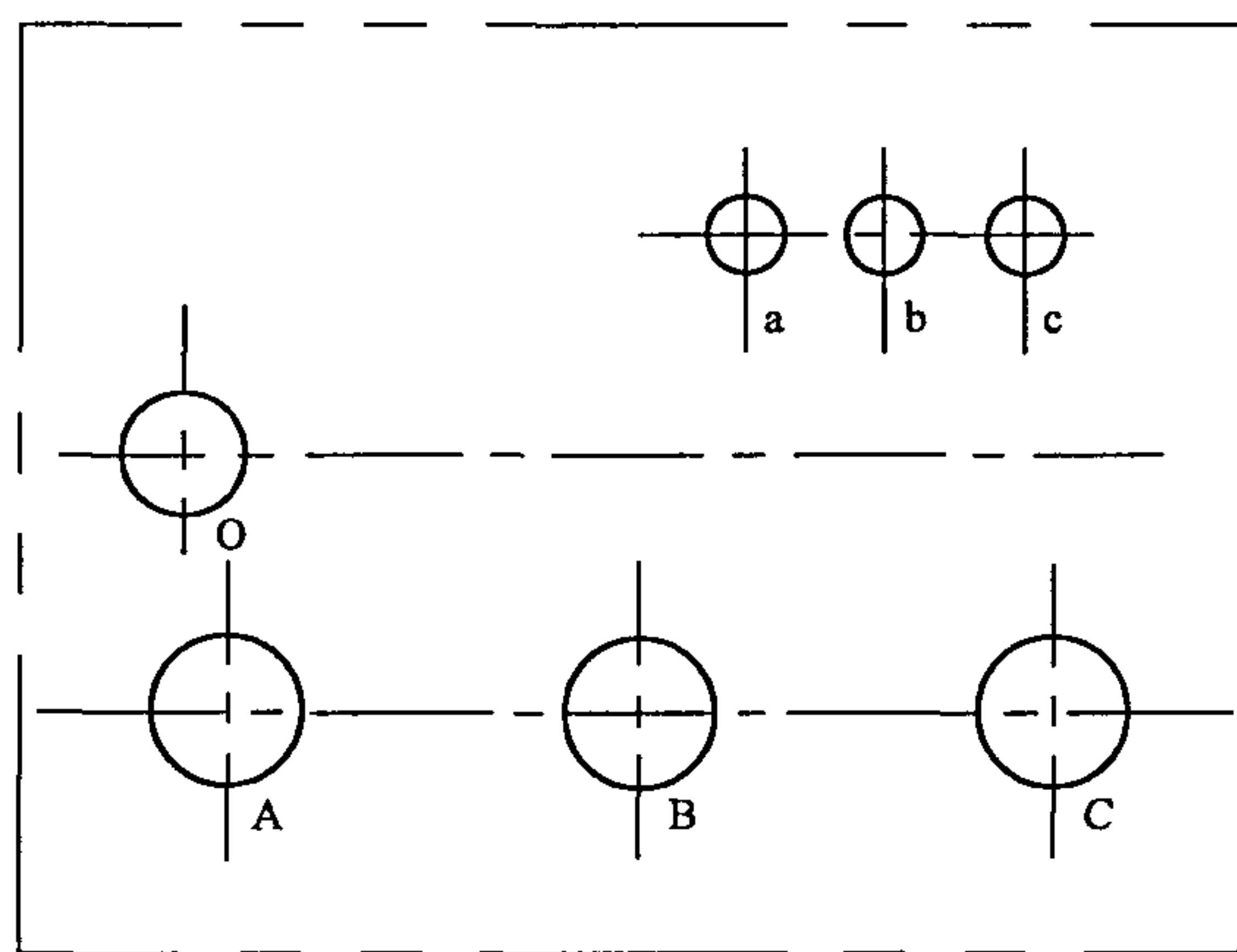


图 17 220 kV 级低压为 6.3 kV~20 kV、联结组标号为 YNd11 的双绕组变压器

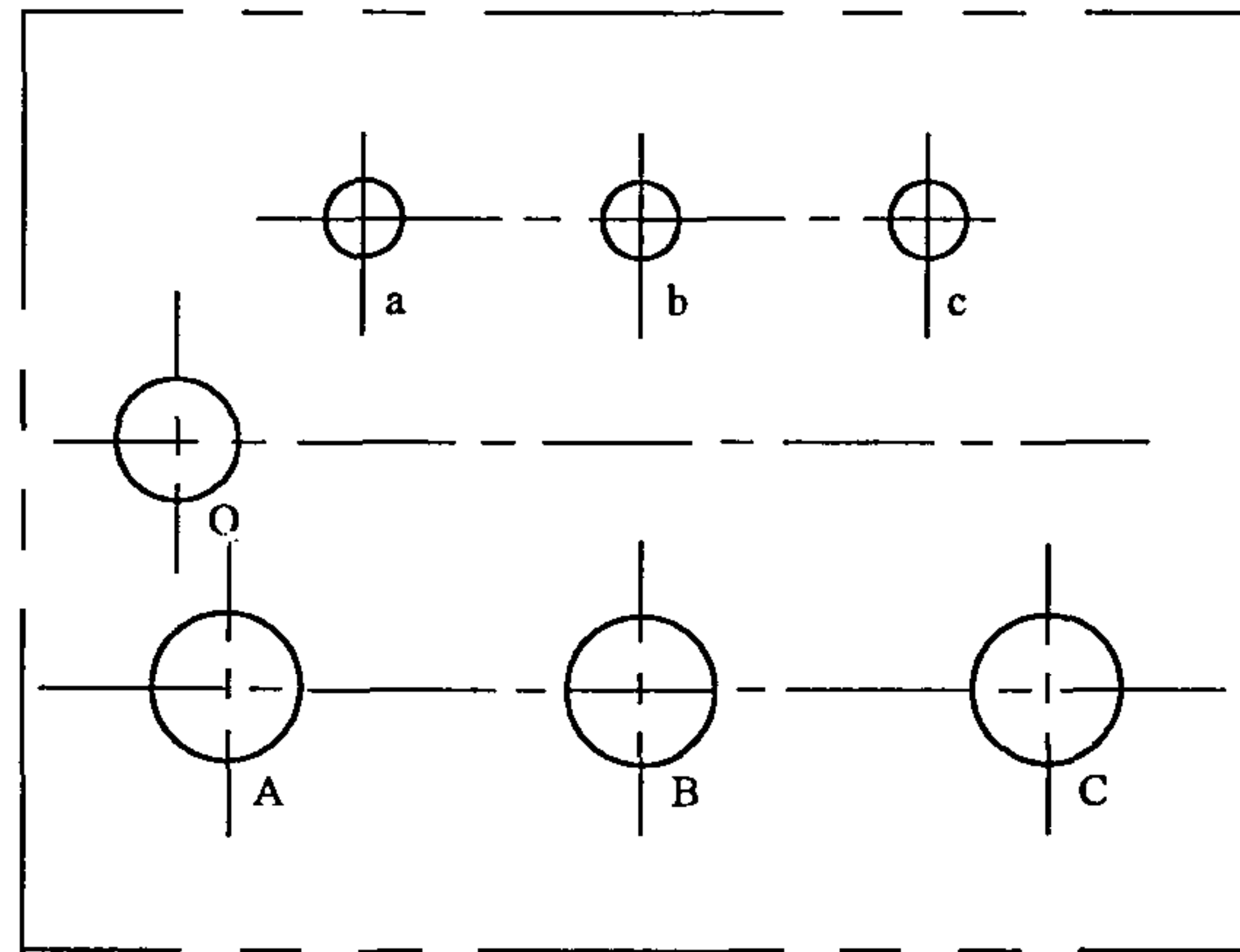


图 18 220 kV 级低压为 35 kV~69 kV、联结组标号为 YNd11 的双绕组变压器

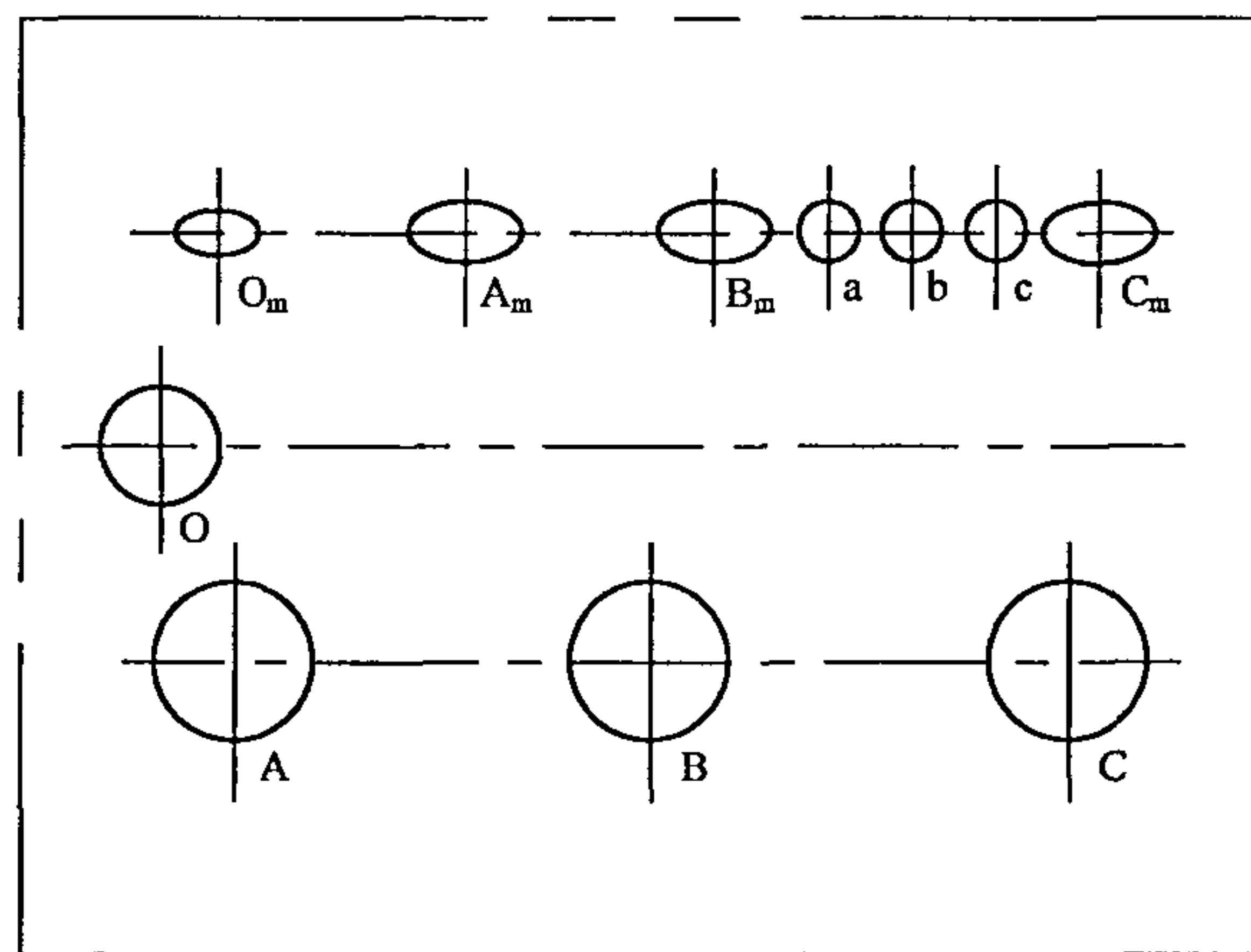


图 19 220 kV 级联结组标号为 YNyn0d11 的三绕组变压器

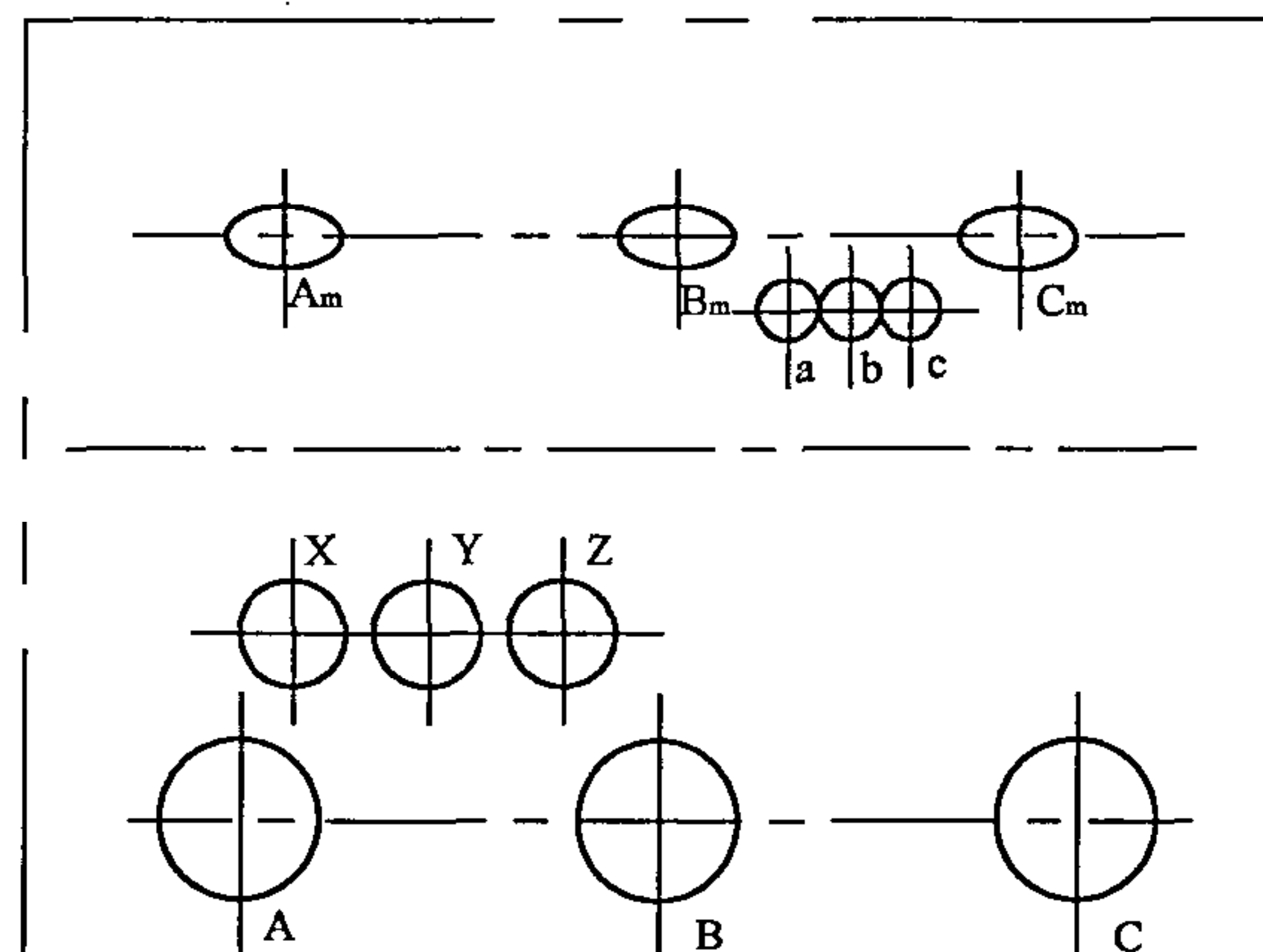


图 20 220 kV 级联结组标号为 YNa0d11 的三绕组自耦变压器

9.4.3 变压器须具有承受变压器总重的起吊装置。变压器器身、油箱、储油柜、散热器或冷却器等均应有起吊装置。

9.4.4 变压器内部结构应在经过正常的铁路、公路及水路运输后相互位置不变,紧固件不松动。变压器的组、部件如套管、散热器或冷却器、阀门和储油柜等的结构及布置位置,应不妨碍吊装、运输及运输中紧固定位。

9.4.5 变压器通常为带油运输。如受运输条件限制时,可不带油运输,但须充以干燥的气体(露点低于-40℃)。运输前应进行密封试验,以确保在充以 20 kPa~30 kPa 压力的气体时密封良好。变压器主体在运输中及到达现场后,油箱内的气体压力应保持正压,并有压力表进行监视。在现场贮存期间应维持正压,并有压力表进行监视。

9.4.6 变压器在运输中应装三维冲撞记录仪。

9.4.7 变压器应能承受的运输水平冲撞加速度为 30 m/s²(在运输中验证)。

9.4.8 运输时应保护变压器的所有组、部件如储油柜、套管、阀门及散热器或冷却器等不得损坏和受潮。

9.4.9 成套拆卸的组件和零件(如气体继电器、速动油压继电器、套管、测温装置及紧固件等)的包装应保证经过运输、贮存直到安装前不得损伤和受潮。

9.4.10 变压器本体及成套拆卸的大组件(如散热器或冷却器、净油器和储油柜等)运输时可不装箱,但应保证不受损伤,在整个运输与贮存过程中不得进水和受潮。

10 330 kV 电压等级

10.1 性能参数

10.1.1 额定容量、电压组合、分接范围、联结组标号、空载损耗、负载损耗、空载电流及短路阻抗应符合表 23~表 29 的规定。

注 1: 对于多绕组变压器,表中所给出的损耗值适用于 GB 1094.1—1996 第 9 章中定义的第一对绕组。

注 2: 表 23 及表 24 的高压绕组中性点为不直接接地,表 25~表 29 的高压绕组中性点为直接接地。

表 23 90 000 kVA~720 000 kVA 三相双绕组无励磁调压电力变压器

额定容量 kVA	电压组合及分接范围		联结组 标号	空载损耗 kW	负载损耗 kW	空载电流 %	短路阻抗 %
	高压 kV	低压 kV					
90 000	345 345±2×2.5% 363 363±2×2.5%	10.5 13.8 15.75 18 20	YNd11	81	287	0.56	14~15
120 000				100	356	0.56	
150 000				119	422	0.52	
180 000				137	484	0.48	
240 000				171	603	0.43	
360 000				234	845	0.43	
370 000				238	862	0.38	
400 000				252	913	0.38	
720 000				391	1418	0.25	

注 1: 根据用户要求,低压可选择表中任一电压。

注 2: 优先选用无分接结构。如运行有要求,可设置分接头。

表 24 90 000 kVA~240 000 kVA 三相三绕组无励磁调压电力变压器

额定容量 KVA	电压组合及分接范围			联结组 标号	空载损耗 kW	负载损耗 kW	空载电流 %	短路阻抗 %	容量分配 %
	高压 kV	中压 kV	低压 kV						
90 000	330±2×2.5% 345±2×2.5%	121	10.5 13.8 15.75	YNyn0d11	91	351	0.58	高一中 24~26 高一低 14~15 中一低 8~9	100/100/100
120 000					114	437	0.58		
150 000					135	517	0.54		
180 000					154	593	0.54		
240 000					191	736	0.50		

注 1: 表中所列数据适用于升压结构产品。
注 2: 升压结构的容量分配也可为(100/50/100)%。
注 3: 根据要求可提供降压结构产品,其短路阻抗:高一低为 24%~26%;高一中为 14%~15%;中一低为 8%~9%。其容量分配可为(100/100/50)%或(100/50/100)%。
注 4: 表中短路阻抗为 100%额定容量时的数值。
注 5: 优先选用无分接结构。如运行有要求,可设置分接头。

表 25 90 000 kVA~360 000 kVA 三相三绕组无励磁调压自耦电力变压器(串联绕组调压)

额定容量 KVA	电压组合及分接范围			联结组 标号	空载损耗 kW	负载损耗 kW	空载电流 %	短路阻抗 %	容量分配 %
	高压 kV	中压 kV	低压 kV						
90 000	330±2×2.5%	121	10.5 11 35 38.5	YNa0d11	54	275	0.45	高一低 24~26 高一中 10~11 中一低 12~14	100/100/30
120 000					67	342	0.45		
150 000					80	404	0.40		
180 000					91	464	0.40		
240 000					114	576	0.36		
360 000					154	782	0.36		

注 1: 表中所列数据适用于降压结构产品。
注 2: 根据要求可提供升压结构产品,其短路阻抗:高一低为 10%~11%;高一中为 24%~26%;中一低为 12%~14%。
注 3: 表中短路阻抗为 100%额定容量时的数值。
注 4: 优先选用无分接结构。如运行有要求,可设置分接头。

表 26 90 000 kVA~360 000 kVA 三相三绕组有载调压自耦电力变压器(串联绕组末端调压)

额定容量 KVA	电压组合及分接范围			联结组 标号	空载损耗 kW	负载损耗 kW	空载电流 %	短路阻抗 %	容量分配 %
	高压 kV	中压 kV	低压 kV						
90 000	330±8×1.25% 345±8×1.25%	121	10.5 11 35 38.5	YNa0d11	56	275	0.50	高一中 10~11 高一低 24~26 中一低 12~14	100/100/30
120 000					70	342	0.50		
150 000					82	404	0.45		
180 000					94	464	0.45		
240 000					117	576	0.40		
360 000					158	782	0.40		

注 1: 表中所列数据适用于降压结构产品,根据要求也可提供升压结构产品。
注 2: 表中短路阻抗为 100%额定容量时的数值。

表 27 90 000 kVA~360 000 kVA 三相三绕组有载调压自耦电力变压器(中压线端调压)

额定容量 KVA	电压组合及分接范围			联结组 标号	空载损耗 kW	负载损耗 kW	空载电流 %	短路阻抗 %	容量分配 %
	高压 kV	中压 kV	低压 kV						
90 000	330 345	121±8×1.25%	10.5 11 35 38.5	YNa0d11	58	294	0.50	高一中 10~11 高一低 26~28 中一低 16~17	100/100/30
120 000					72	365	0.50		
150 000					85	432	0.45		
180 000					98	495	0.45		
240 000					121	615	0.40		
360 000					164	834	0.40		

注 1: 表中所列数据适用于降压结构产品, 根据要求也可提供升压结构产品。
注 2: 表中短路阻抗为 100% 额定容量时的数值。

表 28 90 000 kVA~360 000 kVA 三相三绕组无励磁调压自耦电力变压器(中压线端调压)

额定容量 KVA	电压组合及分接范围			联结组 标号	空载损耗 kW	负载损耗 kW	空载电流 %	短路阻抗 %	容量分配 %
	高压 kV	中压 kV	低压 kV						
90 000	330 345	230±2×2.5% 230±3×2.5% 242±2×2.5% 242±3×2.5%	10.5 11 35 38.5	YNa0d11	27	309	0.40	高一中 10~11	100/100/30
120 000					34	383	0.35		
150 000					40	454	0.30		
180 000					46	520	0.30		
240 000					58	646	0.25		
360 000					79	881	0.25		

注 1: 表中所列数据适用于降压结构产品, 根据要求也可提供升压结构产品。
注 2: 表中短路阻抗为 100% 额定容量时的数值。
注 3: “高一低”和“中一低”的短路阻抗由制造单位和用户协商确定。
注 4: 优先选用无分接结构。如运行有要求, 可设置分接头。

表 29 90 000 kVA~360 000 kVA 三相三绕组有载调压自耦电力变压器(中压线端调压)

额定容量 KVA	电压组合及分接范围			联结组 标号	空载损耗 kW	负载损耗 kW	空载电流 %	短路阻抗 %	容量分配 %
	高压 kV	中压 kV	低压 kV						
90 000	330 345 363	230±4×1.25% 230±8×1.25% 242±4×1.25% 242±8×1.25%	10.5 11 35 38.5	YNa0d11	30	309	0.40	高一中 10~11	100/100/30
120 000					37	383	0.35		
150 000					44	454	0.30		
180 000					50	520	0.30		
240 000					63	646	0.25		
360 000					85	882	0.25		

注 1: 表中所列数据适用于降压结构产品, 根据要求也可提供升压结构产品。
注 2: 表中短路阻抗为 100% 额定容量时的数值。
注 3: “高一低”和“中一低”的短路阻抗由制造单位和用户协商确定。

10.1.2 在分接级数和级电压不变的情况下,允许增加负分接级数,减少正分接级数,或增加正分接级数,减少负分接级数,如 $(330_{-3}^{+1}) \times 2.5\%$; $(330_{-1}^{+3}) \times 2.5\%$ 等。

10.2 技术要求

10.2.1 基本要求

10.2.1.1 按本标准制造的变压器应符合 GB 1094.1、GB 1094.2、GB 1094.3、GB 1094.5、GB/T 15164和 JB/T 10088 的规定。

10.2.1.2 变压器组、部件的设计、制造及检验等应符合相关标准及法规的要求。

10.2.2 安全保护装置

10.2.2.1 变压器应装有气体继电器和速动油压继电器。

气体继电器的接点容量在交流 220 V 或 110 V 时不小于 66 VA,直流有感负载时,不小于 15 W。变压器油箱和联管的设计应使气体易于汇集在气体继电器内,变压器不得有存气现象。积聚在气体继电器内的气体数量达到 250 mL~300 mL 或油速在整定范围内时,应分别接通相应的接点。气体继电器的安装位置及其结构应能观察到分解气体的数量和颜色,而且应便于取气体。

当变压器油箱内的压力上升速度威胁到油箱安全时,速动油压继电器应能使变压器退出运行。

10.2.2.2 变压器应装有压力释放阀,当变压器油箱内压力达到安全限值时,压力释放阀应可靠地释放压力。

10.2.2.3 带有套管式电流互感器的变压器应供给信号测量和保护装置辅助回路用的端子箱。

10.2.2.4 有载调压变压器的有载分接开关应有自己的保护装置。

10.2.2.5 变压器所有管道最高处或容易窝气处应设置放气塞。

10.2.3 冷却系统及控制箱

10.2.3.1 应根据冷却方式供给全套冷却装置,但若为水冷却方式,则不供给水路装置(如水泵、水箱、管路和阀门等)。

10.2.3.2 对于风冷变压器,应供给吹风装置控制箱。当负载电流达到额定电流的 2/3 或油面温度达到 65℃时,应当投入吹风装置。当负载电流低于额定电流的 1/2 或油面温度低于 50℃时,可切除风扇电动机。

10.2.3.3 对于采用散热器散热的变压器,其冷却方式可能存在多种组合方式(如 OFAF 变压器,另外还可产生 ONAN、ONAF、OFAN 三种方式),各种冷却方式下的容量分配及控制程序由用户和制造厂协商。

10.2.3.4 对于强油风冷和强油水冷冷却器的变压器须供给冷却系统及控制箱。

10.2.3.4.1 控制箱的强油循环装置控制线路应满足下列要求:

- a) 变压器在运行中,其冷却系统应按负载和温度情况自动投入或切除相应数量的冷却器;
- b) 当切除故障冷却器时,作为备用的冷却器应自动投入运行;
- c) 当冷却系统的电源发生故障或电压降低时,应自动投入备用电源;
- d) 当投入备用电源、备用冷却器、切除冷却器和电动机损坏时,均应发出相应的信号。

10.2.3.4.2 强油风冷或强油水冷的油泵电动机及风扇电动机应分别有过载、短路和断相保护。

10.2.3.4.3 强油风冷及强油水冷冷却器的动力电源电压应为三相交流 380 V,控制电源电压为交流 220 V。

10.2.3.4.4 强油风冷及强油水冷变压器,当冷却系统发生故障切除全部冷却器时,在额定负载下允许运行 20 min。当油面温度尚未达到 75℃时,允许上升到 75℃,但切除冷却器后的最长运行时间不得超过 1 h。

10.2.3.4.5 对于采用强迫油循环冷却器的变压器,其冷却油流系统中不应出现负压。

10.2.4 油保护装置

10.2.4.1 变压器均应装有储油柜,其结构应便于清理内部。储油柜的一端应装有油位计,储油柜的容

积应保证在最高环境温度与允许负载状态下油不溢出,在最低环境温度与变压器未投入运行时,应能观察到油位指示。

10.2.4.2 储油柜应有注油、放油和排污油装置。

10.2.4.3 变压器储油柜上均应装有带有油封的吸湿器。

10.2.4.4 变压器应采取防油老化措施,以确保变压器油不与大气相接触,如:在储油柜内部加装胶囊、隔膜或采用金属波纹密封式储油柜。

10.2.5 油温测量装置

10.2.5.1 变压器应有供温度计用的管座。管座应设在油箱的顶部,并伸入油内不少于 110 mm。

10.2.5.2 变压器须装设户外测温装置,其接点容量在交流 220 V 时,不低于 50 VA,直流有感负载时,不低于 15 W。对于强油循环的变压器应装设两个测温装置。测温装置的安装位置应便于观察,且其准确度应符合相应标准。

10.2.5.3 变压器应装有远距离测温用的测温元件。对于强油循环的变压器应装有两个远距离测温元件,且应放于油箱长轴的两端。

10.2.5.4 当变压器采用集中冷却方式时,应在靠油箱进出口总管路处装测油温用的温度计管座。

10.2.6 变压器油箱及其附件的技术要求

10.2.6.1 变压器一般只供应底座,不供给小车。如果供给小车,应带小车固定装置。其箱底底座或小车支架焊装位置应符合轨距的要求。轨距:纵向为 1 435 mm,横向为 1 435 mm、2 000 mm(2×2 000 mm、3×2 000 mm)。

10.2.6.2 在油箱的上部、中部和下部壁上均应装有油样阀门。变压器油箱底部应装有排油装置。

10.2.6.3 套管接线端子连接处,在环境空气对空气的温升应不大于 55 K(封闭母线除外),在油中对油的温升应不大于 15 K。

10.2.6.4 变压器油箱应承受住真空度为 133 Pa 和正压力为 98 kPa 的机械强度试验,不得有损伤和不允许的永久变形。

10.2.6.5 变压器油箱下部应有供千斤顶顶起变压器的装置及水平牵引装置。

10.2.6.6 为便于取油样及观察气体继电器,应在油箱壁上设置适当高度的梯子。

10.2.6.7 套管的安装位置和相互距离应便于接线,且其带电部分的空气间隙应能满足 GB 1094.3 的要求。

10.2.6.8 变压器结构应便于拆卸和更换套管或瓷件。

10.2.6.9 变压器铁心和金属结构零件均应通过油箱可靠接地。变压器铁心和夹件应分别引出并可靠接地。变压器油箱应保证两点接地(分别位于油箱长轴或短轴两侧)。接地处应有明显的接地符号“≡”或“接地”字样。

10.2.6.10 根据需要,可提供一定数量的套管式电流互感器。

10.2.6.11 变压器上、下部应装有滤油阀(成对角线放置),下部还应装有放油阀。

10.2.6.12 变压器整体(包括所有充油附件)应能承受 133 Pa 的真空度。

10.3 测试项目

10.3.1 变压器除应符合 GB 1094.1 所规定的试验项目外,还应符合 10.3.2~10.3.12 的规定。

10.3.2 对所有变压器,绕组直流电阻不平衡率:相(有中性点引出时)为不大于 2%,线(不能解开的三角形接法)为不大于 1%。如果由于线材及引线结构等原因而使绕组直流电阻不平衡率超过上述值时,除应在例行试验记录中记录实测值外,尚应写明引起这一偏差的原因。使用单位应与同温度下的例行试验实测值进行比较,其偏差应不大于 2%。

注 1: 绕组直流电阻不平衡率应以三相实测最大值减最小值作分子,三相实测平均值作分母计算。

注 2: 对所有引出的相应端子间的电阻值均应进行测量比较。

10.3.3 变压器油箱及储油柜应能承受在最高油面上施加 30 kPa 静压力的油密封试验,试验时间连续 24 h,不得有渗漏和损伤。

10.3.4 有载分接开关试验合格后,应将分接开关装入变压器中,对分接开关油室进行密封试验,应无渗漏现象。

10.3.5 在变压器的空载试验和短路特性试验时应进行有载分接开关的操作循环试验。操作应正常,且变压器油箱中的变压器油色谱应无明显变化。

10.3.6 变压器如果进行温升试验或过电流(施加 1.1 倍额定电流,持续时间不少于 4 h)试验,则试验前后应取油样进行气相色谱分析试验,试验结果应符合相关标准规定。

10.3.7 变压器全部试验合格后,如结构允许,应对 330 kV 油纸绝缘套管取油样进行试验,试验结果应符合相关标准规定。

10.3.8 应提供变压器极化指数($R_{10\text{ min}}/R_{1\text{ min}}$)和吸收比(R_{60}/R_{15})的实测值,测试通常在 10℃~40℃ 温度下进行。

10.3.9 应提供变压器介质损耗因数($\tan\delta$)值,测试通常在 10℃~40℃ 温度下进行。在 20℃~25℃ 温度时, $\tan\delta$ 值一般不大于 0.005。不同温度下的 $\tan\delta$ 值一般可按下式换算:

$$\tan\delta_2 = \tan\delta_1 \times 1.3^{(t_2-t_1)/10}$$

式中: $\tan\delta_1$ 、 $\tan\delta_2$ 分别为温度 t_1 、 t_2 时的 $\tan\delta$ 值。

10.3.10 应提供变压器绝缘电阻的实测值,测试通常在 10℃~40℃ 和相对湿度小于 85% 时进行。当测量温度不同时,绝缘电阻可按下式换算:

$$R_2 = R_1 \times 1.5^{(t_1-t_2)/10}$$

式中: R_1 、 R_2 分别为温度 t_1 、 t_2 时的绝缘电阻值。

10.3.11 应对强迫油循环变压器的冷却油流系统进行负压测试,以监测冷却油流系统的进油端是否存在负压。测试时,通常在进油端的放气处安装真空压力表,在开启所有的油泵后,不应出现负压。

10.3.12 经用户与制造单位协商可进行下列试验,详见附录 A(规范性附录)。

- a) 长时间空载试验;
- b) 油流静电试验;
- c) 转动油泵时的局部放电测量。

10.4 标志、起吊、安装、运输和贮存

10.4.1 变压器应有接线端子、运输及起吊标志,标志内容应符合相关标准规定。

10.4.2 变压器的套管排列顺序位置一般如图 21~图 23 所示。

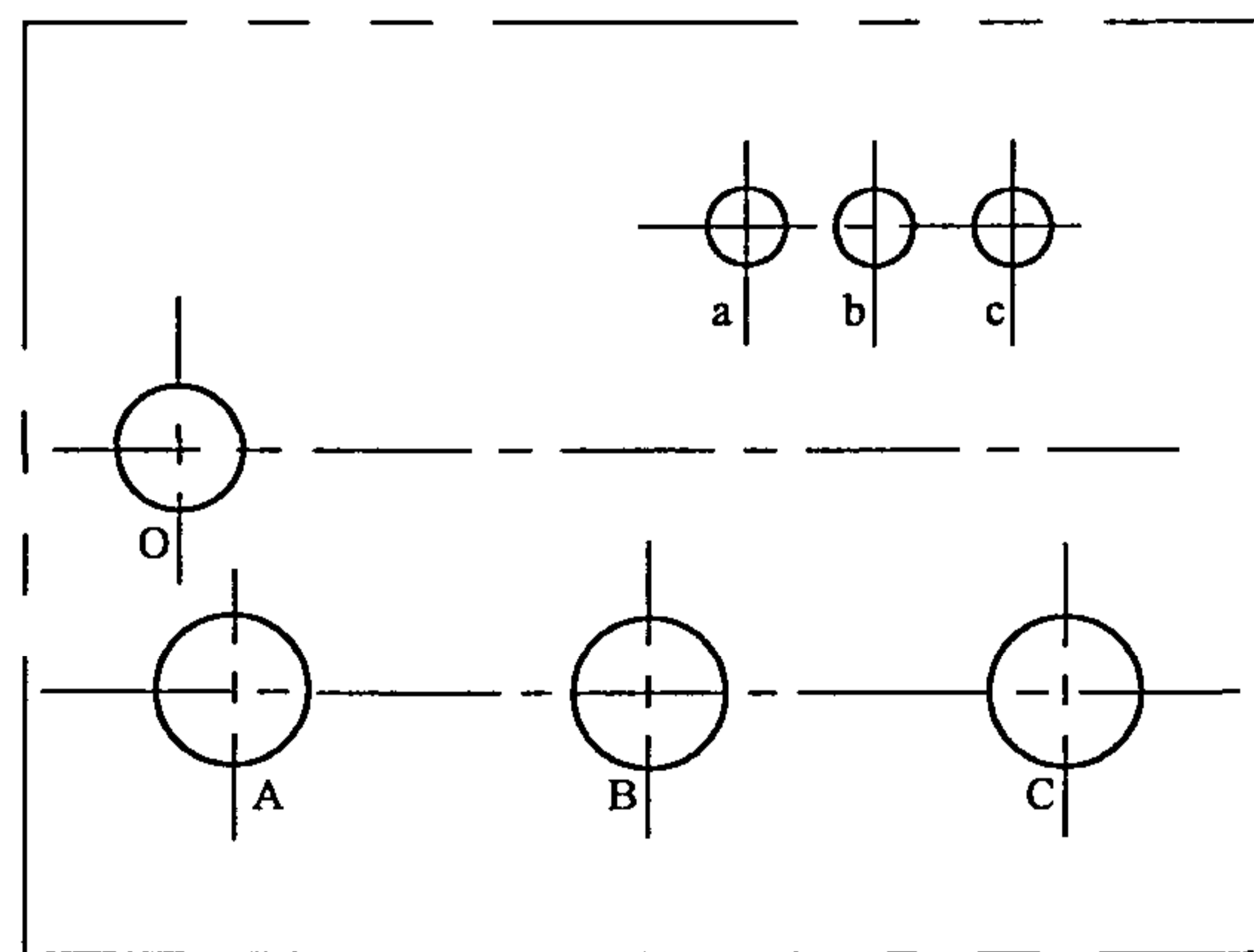


图 21 330 kV 级联结组标号为 YNd11 的双绕组变压器



图 22 330 kV 级联结组标号为 YNa0d11 的三绕组自耦变压器

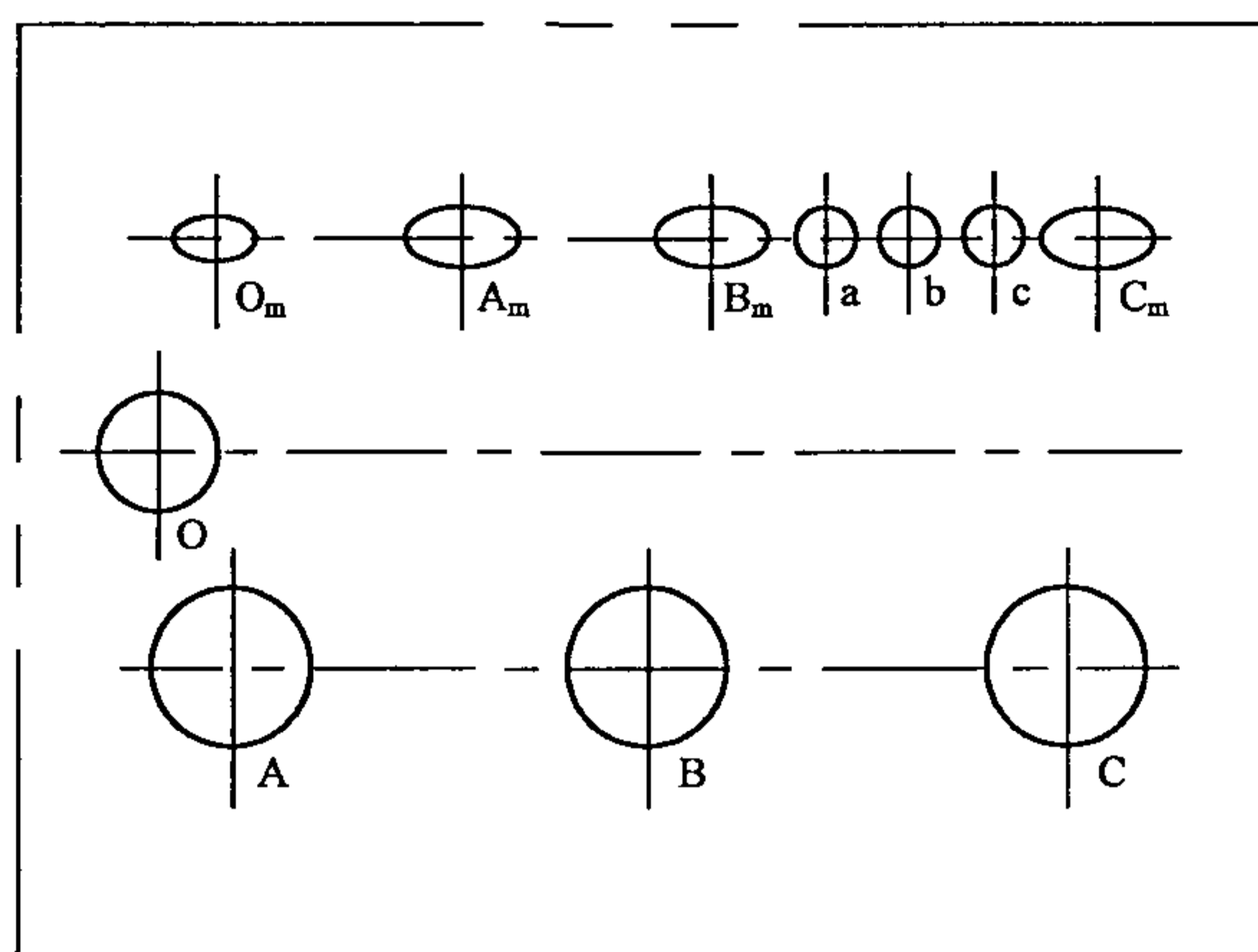


图 23 330 kV 级联结组标号为 YNyn0d11 的三绕组变压器

10.4.3 变压器须具有承受变压器总重的起吊装置。变压器器身、油箱、储油柜、散热器或冷却器等均应有起吊装置。

10.4.4 变压器内部结构应在经过正常的铁路、公路及水路运输后相互位置不变,紧固件不松动。变压器的组、部件如套管、散热器或冷却器、阀门和储油柜等的结构及布置位置,应不妨碍吊装、运输及运输中紧固定位。

10.4.5 变压器通常为带油运输。如受运输条件限制时,可不带油运输,但须充以干燥的气体(露点低于 -40°C)。运输前应进行密封试验,以确保在充以 20 kPa~30 kPa 压力的气体时密封良好。变压器主体在运输中及到达现场后,油箱内的气体压力应保持正压,并有压力表进行监视。在现场贮存期间应维持正压,并有压力表进行监视。

10.4.6 变压器在运输中应装三维冲撞记录仪。

10.4.7 变压器应能承受的运输水平冲撞加速度为 30 m/s^2 (在运输中验证)。

10.4.8 运输时应保护变压器的所有组、部件如储油柜、套管、阀门及散热器或冷却器等不得损坏和受潮。

10.4.9 成套拆卸的组件和零件(如气体继电器、速动油压继电器、套管、测温装置及紧固件等)的包装应保证经过运输、贮存直到安装前不得损伤和受潮。

10.4.10 变压器本体及成套拆卸的大组件(如散热器或冷却器、净油器和储油柜等)运输时可不装箱,但应保证不受损伤,在整个运输与贮存过程中不得进水和受潮。

11 500 kV 电压等级

11.1 性能参数

11.1.1 额定容量、电压组合、分接范围、联结组标号、空载损耗、负载损耗、空载电流及短路阻抗应符合表 30~表 33 的规定。

注 1: 对于多绕组变压器,表中给出的损耗值适用于 GB 1094.1—1996 第 9 章中定义的第一对绕组。

注 2: 表 30 及表 31 的高压绕组中性点为经小电抗接地,表 32 及表 33 的高压绕组中性点为直接接地。

注 3: 如受运输条件限制,经制造单位与用户协商,表中的损耗值可适当增加。

表 30 100 MVA~260 MVA 单相双绕组无励磁调压电力变压器

额定容量 MVA	电压组合		联结组 标号	空载损耗 kW	负载损耗 kW	空载电流 %	短路阻抗 %
	高压 kV	低压 kV					
100	500/ $\sqrt{3}$ 525/ $\sqrt{3}$ 550/ $\sqrt{3}$	13.8;15.75	Ii0	72	240	0.25	14
120		15.75;18;20		83	275	0.25	
200		15.75;18;20;24		135	400	0.20	
240		18;20;24		155	460	0.20	
260		18;20		165	485	0.20	

注 1: 优先选用无分接结构。如运行有要求,可设置分接头。

注 2: 根据使用单位的特殊要求,高压 550/ $\sqrt{3}$ 可选 $-2 \times 2.5\%$ 分接;高压 525/ $\sqrt{3}$ 和 500/ $\sqrt{3}$ 可选 $\pm 1 \times 2.5\%$ 或 $-2 \times 2.5\%$ 分接。

表 31 120 MVA~720 MVA 三相双绕组无励磁调压电力变压器

额定容量 MVA	电压组合		联结组 标号	空载损耗 kW	负载损耗 kW	空载电流 %	短路阻抗 %
	高压 kV	低压 kV					
120	500 525 550	13.8;15.75	YNd11	89	419	0.30	14
160				110	520	0.25	
240				150	705	0.25	
300		13.8;15.75;18		175	830	0.25	
370		15.75;18;20		200	950	0.20	
400		18;20;24		210	1 000	0.20	
420		15.75;18;20		220	1 010	0.20	14 或 16
480		15.75;18;20		235	1 120	0.20	
600		15.75;18;20;24		310	1 410	0.20	
720		18;20;24		360	1 620	0.15	

注 1: 优先选用无分接结构。如运行有要求,可设置分接头。

注 2: 根据使用单位的特殊要求,高压 550 和 525 可选 $-2 \times 2.5\%$ 分接;高压 500 可选 $\pm 1 \times 2.5\%$ 或 $-2 \times 2.5\%$ 分接。

表 32 120 MVA~334 MVA 单相三绕组无励磁调压自耦电力变压器(中压线端调压)

额定容量 MVA	电压组合及分接范围			联结组 标号	空载 损耗 kW	负载 损耗 kW	空载 电流 %	短路 阻抗 %	容量分配 MVA
	高压 kV	中压 kV	低压 kV						
120	500/√3 525/√3 550/√3	242/√3±2×2.5%	15.75 35 36 38.5 63 66	Ia0i0	60	245	0.25	高一中 12 高一低 34~38 中一低 20~22	120/120/40
167					70	290	0.25		167/167/40
250					100	390	0.20		167/167/60
334					125	505	0.15		250/250/60
120					60	260	0.25	高一中 12 高一低 42~46 中一低 28~30	250/250/80
167					70	310	0.25		120/120/40
250					100	420	0.20		167/167/60
334					125	540	0.15		250/250/80
120					60	260	0.25	高一中 14~15 高一低 42~46 中一低 28~30	334/334/80
167					70	310	0.25		334/334/100
250					100	420	0.20		120/120/40
334					125	540	0.15		167/167/60
120					60	260	0.25	高一中 14~15 高一低 42~46 中一低 28~30	250/250/80
167					70	310	0.25		334/334/80
250					100	420	0.20		334/334/100
334					125	540	0.15		120/120/40

注 1: 短路阻抗为 100% 额定容量时的数值。
注 2: 优先选用无分接结构。如运行有要求, 可设置分接头。

表 33 120 MVA~334 MVA 单相三绕组有载调压自耦电力变压器(中压线端调压)

额定容量 MVA	电压组合及分接范围			联结组 标号	空载 损耗 kW	负载 损耗 kW	空载 电流 %	短路 阻抗 %	容量分配 MVA
	高压 kV	中压 kV	低压 kV						
120	500/ $\sqrt{3}$ 525/ $\sqrt{3}$ 550/ $\sqrt{3}$	230/ $\sqrt{3} \pm 8 \times 1.25\%$	15.75 35 36 38.5 63 66	Ia0i0	63	250	0.25	高一中 12 高一低 34~38 中—低 20~22	120/120/40
167					75	300	0.25		167/167/40
250					105	400	0.20		167/167/60
334					130	520	0.15		250/250/40
120					63	265	0.25	高一中 12 高一低 42~46 中—低 28~30	250/250/80
167					75	320	0.25		334/334/100
250					105	430	0.20		120/120/40
334					130	560	0.15		167/167/60
120					63	265	0.25	高一中 14~15 高一低 42~48 中—低 28~30	250/250/60
167					75	320	0.25		250/250/80
250					105	430	0.20		334/334/80
334					130	560	0.15		334/334/100

注：短路阻抗为 100% 额定容量时的数值。

11.1.2 在分接级数和级电压不变的情况下,允许增加负分接级数,减少正分接级数,或增加正分接级数,减少负分接级数,如 $(242/\sqrt{3}_{-3}^{+1}) \times 2.5\%$; $(242/\sqrt{3}_{-1}^{+3}) \times 2.5\%$ 等。

11.2 技术要求

11.2.1 基本要求

11.2.1.1 按本标准制造的变压器应符合 GB 1094.1、GB 1094.2、GB 1094.3、GB 1094.5、GB/T 15164和 JB/T 10088 的规定。

11.2.1.2 变压器组、部件的设计、制造及检验等应符合相关标准及法规的要求。

11.2.2 安全保护装置

11.2.2.1 变压器应装有气体继电器和速动油压继电器。

气体继电器的接点容量在交流 220 V 或 110 V 时不小于 66 VA,直流有感负载时,不小于 15 W。变压器油箱和联管的设计应使气体易于汇集在气体继电器内,变压器不得有存气现象。积聚在气体继电器内的气体数量达到 250 mL~300 mL 或油速在整定范围内时,应分别接通相应的接点。气体继电器的安装位置及其结构应能观察到分解气体的数量和颜色,而且应便于取气体。

当变压器油箱内的压力上升速度威胁到油箱安全时,速动油压继电器应能使变压器退出运行。

11.2.2.2 变压器应装有压力释放阀,当变压器油箱内压力达到安全限值时,压力释放阀应可靠地释放压力。至少应在变压器油箱长轴两端,各设置一个压力释放阀。

11.2.2.3 带有套管式电流互感器的变压器应供给信号测量和保护装置辅助回路用的端子箱。

11.2.2.4 有载调压变压器的有载分接开关应有自己的保护装置。

11.2.2.5 变压器所有管道最高处或容易窝气处应设置放气塞。

11.2.3 冷却系统及控制箱

11.2.3.1 应根据冷却方式供给全套冷却装置,但若为水冷却方式,则不供给水路装置(如水泵、水箱、管路和阀门等)。

11.2.3.2 对于风冷变压器,应供给吹风装置控制箱。当负载电流达到额定电流的 $2/3$ 或油面温度达到 65°C 时,应当投入吹风装置。当负载电流低于额定电流的 $1/2$ 或油面温度低于 50°C 时,可切除风扇电动机。

11.2.3.3 对于采用散热器散热的变压器,其冷却方式可能存在多种组合方式(如 OFAF 变压器,另外还可产生 ONAN、ONAF、OFAN 三种方式),各种冷却方式下的容量分配及控制程序由用户和制造厂协商。

11.2.3.4 对于强油风冷或强油水冷冷却器的变压器须供给冷却系统及控制箱。

11.2.3.4.1 控制箱的强油循环装置控制线路应满足下列要求:

- a) 变压器在运行中,其冷却系统应按负载和温度情况自动投入或切除相应数量的冷却器;
- b) 当切除故障冷却器时,作为备用的冷却器应自动投入运行;
- c) 当冷却系统的电源发生故障或电压降低时,应自动投入备用电源;
- d) 当投入备用电源、备用冷却器、切除冷却器和电动机损坏时,均应发出相应的信号。

11.2.3.4.2 强油风冷或强油水冷的油泵电动机及风扇电动机应分别有过载、短路和断相保护。

11.2.3.4.3 强油风冷及强油水冷冷却器的动力电源电压应为三相交流 380 V ,控制电源电压为交流 220 V 。

11.2.3.4.4 强油风冷及强油水冷变压器,当冷却系统发生故障切除全部冷却器时,在额定负载下允许运行 20 min 。当油面温度尚未达到 75°C 时,允许上升到 75°C ,但切除冷却器后的最长运行时间不得超过 1 h 。

11.2.3.4.5 对于采用强迫油循环冷却器的变压器,其冷却油流系统中不应出现负压。

11.2.4 油保护装置

11.2.4.1 变压器均应装有储油柜,其结构应便于清理内部。储油柜的一端应装有油位计,储油柜的容积应保证在最高环境温度与允许负载状态下油不溢出,在最低环境温度与变压器未投入运行时,应能观察到油位指示。

11.2.4.2 储油柜应有注油、放油、放气和排污油装置。

11.2.4.3 变压器储油柜上均应装有带有油封的吸湿器。

11.2.4.4 变压器应采取防油老化措施,以确保变压器油不与大气相接触,如:在储油柜内部加装胶囊、隔膜或采用金属波纹密封式储油柜。

11.2.5 油温测量装置

11.2.5.1 变压器应有供温度计用的管座。管座应设在油箱的顶部,并伸入油内不少于 110 mm 。

11.2.5.2 变压器须装设户外测温装置,其接点容量在交流 220 V 时,不低于 50 VA ,直流有感负载时,不低于 15 W 。对于强油循环的变压器应装设两个测温装置。测温装置的安装位置应便于观察,且其准确度应符合相应标准。

11.2.5.3 变压器应装有远距离测温用的测温元件。对于强油循环的变压器应装有两个远距离测温元件,且应放于油箱长轴的两端。

11.2.5.4 当变压器采用集中冷却结构时,应在靠油箱进出油口总管路处装测油温用的温度计管座。

11.2.6 变压器油箱及其附件的技术要求

11.2.6.1 变压器一般只供应底座,不供给小车。如果供给小车,应带小车固定装置。其箱底底座或小车支架焊装位置应符合轨距的要求。轨距:纵向为 $1\,435\text{ mm}$,横向为 $1\,435\text{ mm}$ 、 $2\,000\text{ mm}$ ($2\times$

2 000 mm、3×2 000 mm)。

11.2.6.2 在油箱的上部、中部和下部壁上均应装有油样阀门。变压器油箱底部应装有排油装置。

11.2.6.3 套管接线端子连接处,在环境空气中对空气的温升应不大于 55 K(封闭母线除外),在油中对油的温升应不大于 15 K。

11.2.6.4 变压器油箱应承受住真空度为 133 Pa 和正压力为 98 kPa 的机械强度试验,不得有损伤和不允许的永久变形。

11.2.6.5 变压器油箱下部应有供千斤顶顶起变压器的装置及水平牵引装置。

11.2.6.6 为便于取油样及观察气体继电器,应在油箱壁上设置适当高度的梯子。

11.2.6.7 套管的安装位置和相互距离应便于接线,而且其带电部分的空气间隙应能满足 GB 1094.3 的要求。

11.2.6.8 变压器结构应便于拆卸和更换套管或瓷件。

11.2.6.9 变压器铁心和金属结构零件均应通过油箱可靠接地。变压器铁心和夹件应分别引出并可靠接地。变压器油箱应保证两点接地(分别位于油箱长轴或短轴两侧)。接地处应有明显的接地符号“≡”或“接地”字样。

11.2.6.10 根据需要,可提供一定数量的套管式电流互感器。

11.2.6.11 变压器上、下部应装有滤油阀(成对角线放置),下部还应装有放油阀。

11.2.6.12 变压器整体(包括所有充油附件)应能承受 133 Pa 的真空度。

11.3 测试项目

11.3.1 变压器除应符合 GB 1094.1 所规定的试验项目外,还应符合 11.3.2~11.3.12 的规定。

11.3.2 对于三相变压器,绕组直流电阻不平衡率:相(有中性点引出时)为不大于 2%,线(不能解开的三角形接法)为不大于 1%。对于联结成三相组的三台单相变压器,各相彼此间的绕组直流电阻不平衡率应不大于 2%。

如果由于线材及引线结构等原因而使绕组直流电阻不平衡率超过上述值时,除应在例行试验记录中记录实测值外,尚应写明引起这一偏差的原因。使用单位应与同温度下的例行试验实测值进行比较,其偏差应不大于 2%。

注 1: 绕组直流电阻不平衡率应以三相或三台单相实测最大值减最小值作分子,三相实测平均值作分母计算。

注 2: 对所有引出的相应端子间的电阻值均应进行测量比较。

11.3.3 变压器油箱及储油柜应能承受在最高油面上施加 30 kPa 静压力的油密封试验,试验时间连续 24 h,不得有渗漏和损伤。

11.3.4 有载分接开关试验合格后,应将分接开关装入变压器中,对分接开关油室进行密封试验,应无渗漏现象。

11.3.5 在变压器的空载试验和短路特性试验时应进行有载分接开关的操作循环试验。操作应正常,且变压器油箱中的变压器油色谱应无明显变化。

11.3.6 变压器如果进行温升试验或过电流(施加 1.1 倍额定电流,持续时间不少于 4 h)试验,则试验前后应取油样进行气相色谱分析试验,试验结果应符合相关标准规定。

11.3.7 变压器全部试验合格后,如结构允许,应对 500 kV 和 330 kV 油纸绝缘套管取油样进行试验,试验结果应符合相关标准规定。

11.3.8 应提供变压器极化指数($R_{10\text{ min}}/R_{1\text{ min}}$)和吸收比(R_{60}/R_{15})的实测值,测试通常在 10℃~40℃温度下进行。

11.3.9 应提供变压器介质损耗因数($\tan\delta$)值,测试通常在 10℃~40℃温度下进行。在 20℃~25℃温度时, $\tan\delta$ 值一般不大于 0.005。不同温度下的 $\tan\delta$ 值一般可按式换算:

$$\tan\delta_2 = \tan\delta_1 \times 1.3^{(t_2-t_1)/10}$$

式中: $\tan\delta_1$ 、 $\tan\delta_2$ 分别为温度 t_1 、 t_2 时的 $\tan\delta$ 值。

11.3.10 应提供变压器绝缘电阻的实测值,测试通常在 10℃~40℃和相对湿度小于 85% 时进行。当测量温度不同时,绝缘电阻可按下式换算:

$$R_2 = R_1 \times 1.5^{(t_1 - t_2)/10}$$

式中: R_1 、 R_2 分别为温度 t_1 、 t_2 时的绝缘电阻值。

11.3.11 应对强迫油循环变压器的冷却油流系统进行负压测试,以监测冷却油流系统的进油端是否存在负压。测试时,通常在进油端的放气处安装真空压力表,在开启所有的油泵后,不应出现负压。

11.3.12 经使用单位与制造单位协商可进行下列试验,详见附录 A(规范性附录)。

- a) 长时间空载试验;
- b) 油流静电试验;
- c) 转动油泵时的局部放电测量。

11.4 标志、起吊、安装、运输和贮存

11.4.1 变压器应有接线端子、运输及起吊标志,标志内容应符合相关标准规定。

11.4.2 变压器须具有承受变压器总重的起吊装置。变压器器身、油箱、储油柜、散热器或冷却器等均应有起吊装置。

11.4.3 变压器内部结构应在经过正常的铁路、公路及水路运输后相互位置不变,紧固件不松动。变压器的组、部件如套管、散热器或冷却器、阀门和储油柜等的结构及布置位置,应不妨碍吊装、运输及运输中紧固定位。

11.4.4 变压器通常为带油运输。如受运输条件限制时,可不带油运输,但须充以干燥的气体(露点低于-40℃)。运输前应进行密封试验,以确保在充以 20 kPa~30 kPa 压力的气体时密封良好。变压器主体在运输中及到达现场后,油箱内的气体压力应保持正压,并有压力表进行监视。在现场贮存期间应维持正压,并有压力表进行监视。

11.4.5 变压器在运输中应装三维冲撞记录仪。

11.4.6 变压器应能承受的运输水平冲撞加速度为 30 m/s²(在运输中验证)。

11.4.7 运输时应保护变压器的所有组、部件如储油柜、套管、阀门及散热器或冷却器等不得损坏和受潮。

11.4.8 成套拆卸的组件和零件(如气体继电器、速动油压继电器、套管、测温装置及紧固件等)的包装应保证经过运输、贮存直到安装前不得损伤和受潮。

11.4.9 变压器本体及成套拆卸的大组件(如散热器或冷却器、净油器和储油柜等)运输时可不装箱,但应保证不受损伤,在整个运输与贮存过程中不得进水和受潮。

附 录 A

(规范性附录)

使用单位与制造单位协商的试验

A.1 长时间空载试验

对变压器施加 1.1 倍额定电压,开启正常运行时的全部油泵,运行 12 h,试验前、后油中应无乙炔,总烃含量应无明显变化,并且应无明显的局部放电的声、电信号。

A.2 油流静电试验

断开电源,开启所有油泵,历时 4h 后,测量各绕组端子及铁心对地的泄漏电流直至电流达到稳定值。试验中应无放电信号。

A.3 转动油泵时的局部放电测量

启动全部油泵运行 4 h,其间连续测量中性点、铁心对地的泄漏电流,并监视有无放电信号;然后在不停油泵的情况下进行局部放电试验(对低压线端施加电压,使高压绕组线端电压为 $1.5U_m/\sqrt{3}$,并维持 60 min,其间连续观察测量局部放电量)与油泵不运转时的试验相比,内部放电量应无明显变化,同时油中应无乙炔。

中 华 人 民 共 和 国
国 家 标 准
油浸式电力变压器
技术参数和要求
GB/T 6451—2008

*

中国标准出版社出版发行
北京复兴门外三里河北街16号
邮政编码:100045

网址 www.spc.net.cn

电话:68523946 68517548

中国标准出版社秦皇岛印刷厂印刷
各地新华书店经销

*

开本 880×1230 1/16 印张 3.25 字数 87 千字
2008年4月第一版 2008年4月第一次印刷

*

书号: 155066·1-31126

如有印装差错 由本社发行中心调换
版权专有 侵权必究
举报电话:(010)68533533



GB/T 6451-2008